

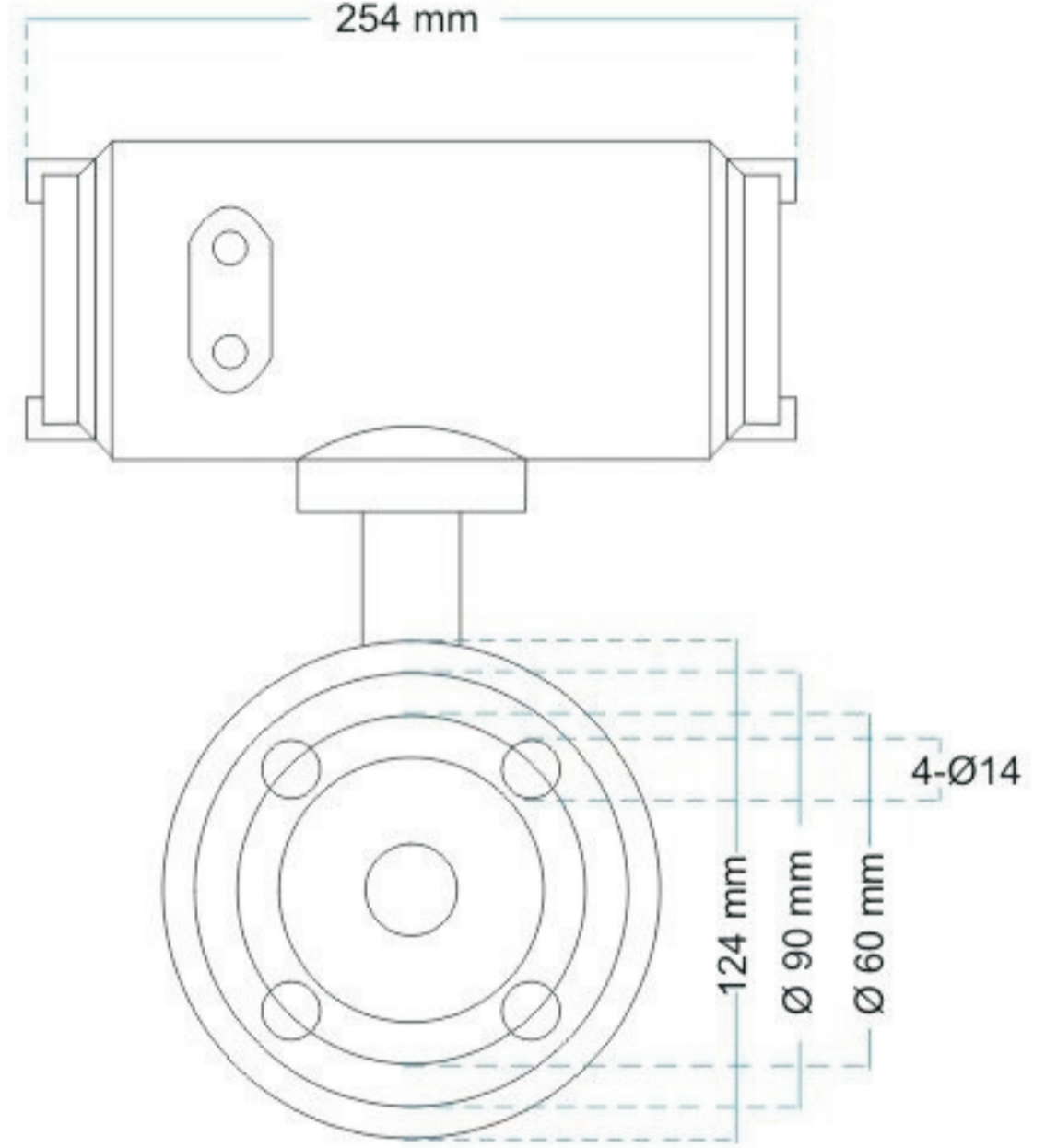
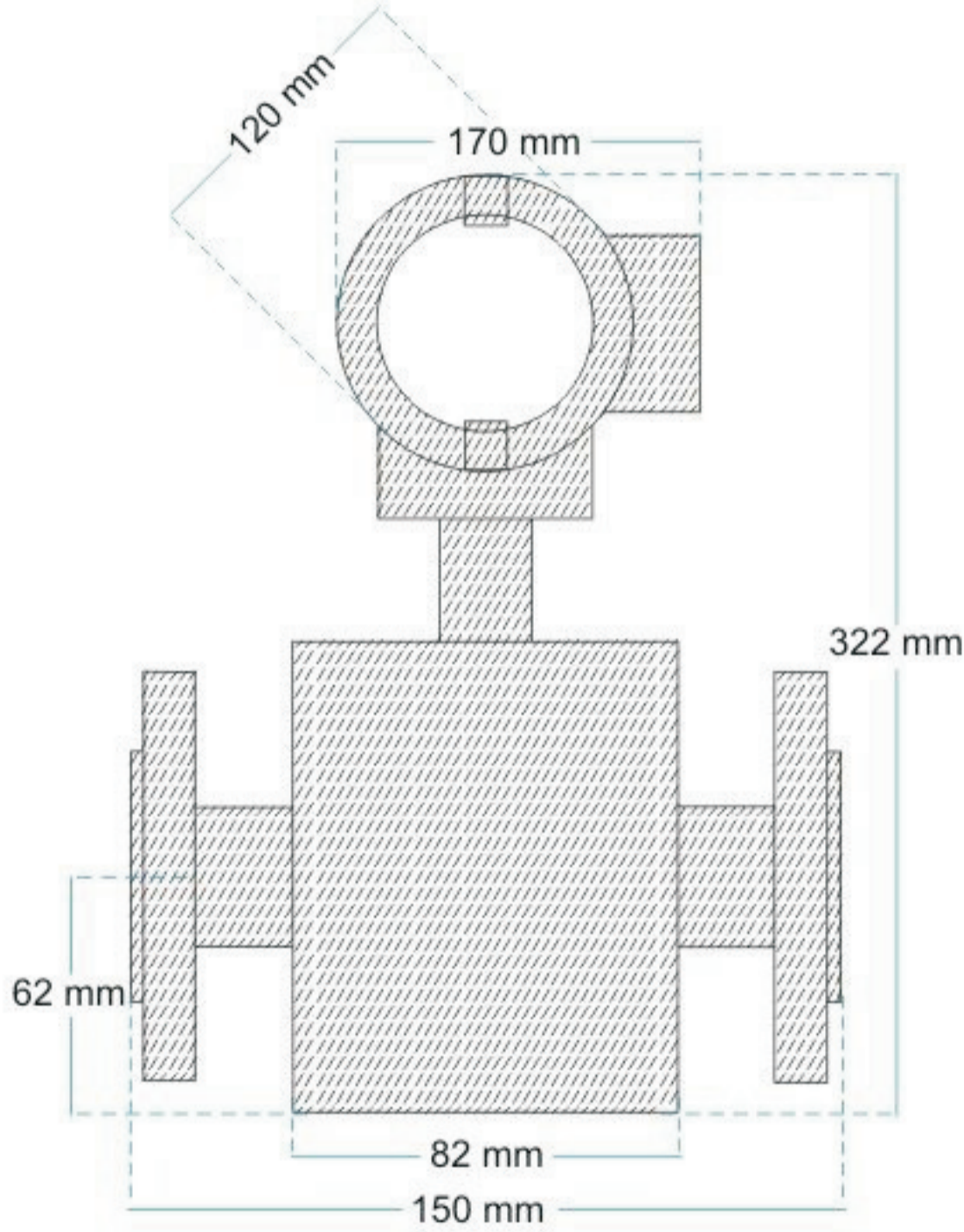
# Dn10 ELEKTROMANYETİK DEBİMETRE

MODEL LDG-10

MİN ÖLÇÜM (m<sup>3</sup>/h) 0,0283

MAX ÖLÇÜM (m<sup>3</sup>/h) 2,8274

BASINÇ SINIFI 4,0MPa (40Bar)



**GENTEK**  
Elektronik

Bilgi Hattı  
**444 32 25**

[www.gentekelektronik.com.tr](http://www.gentekelektronik.com.tr)

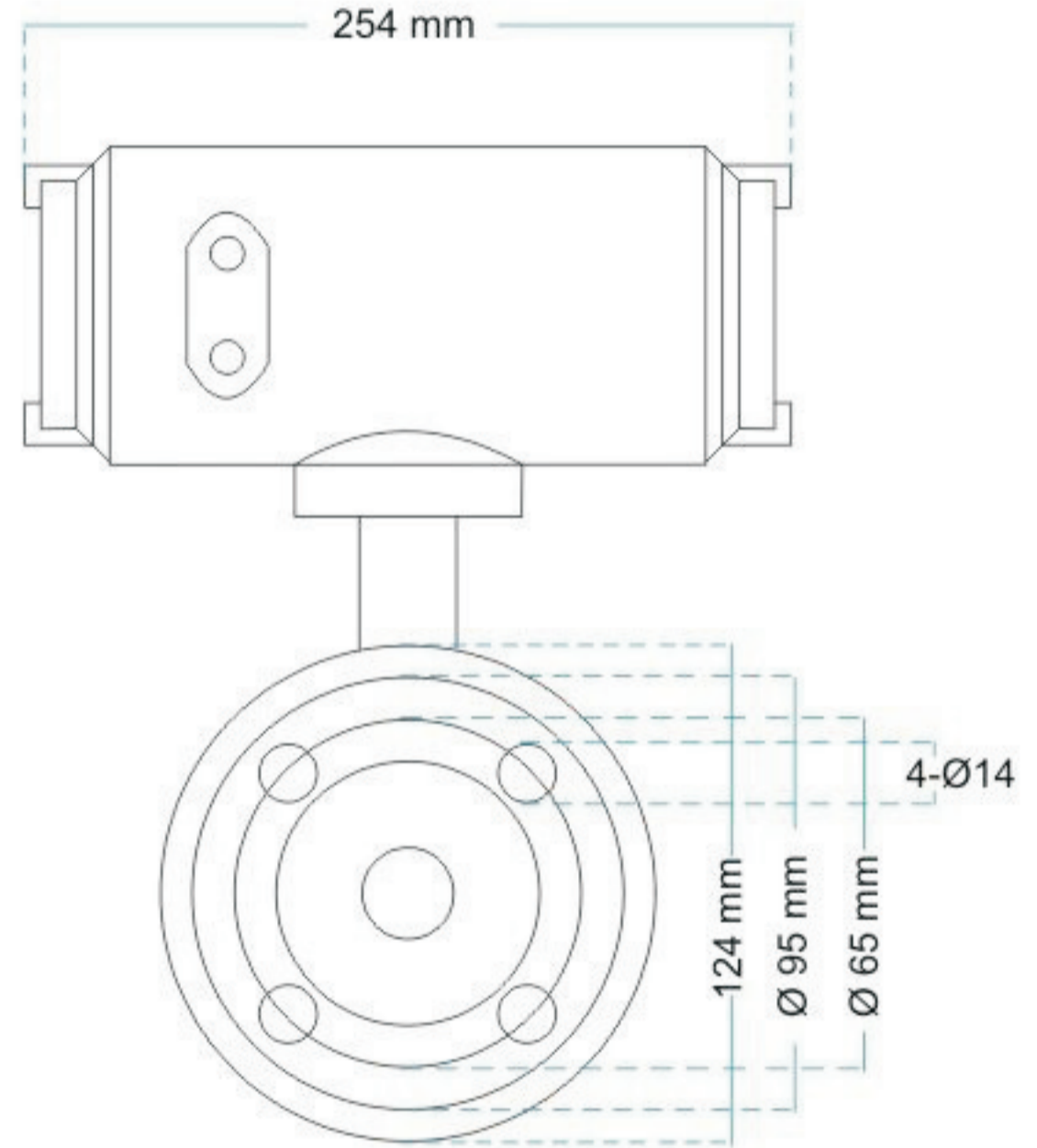
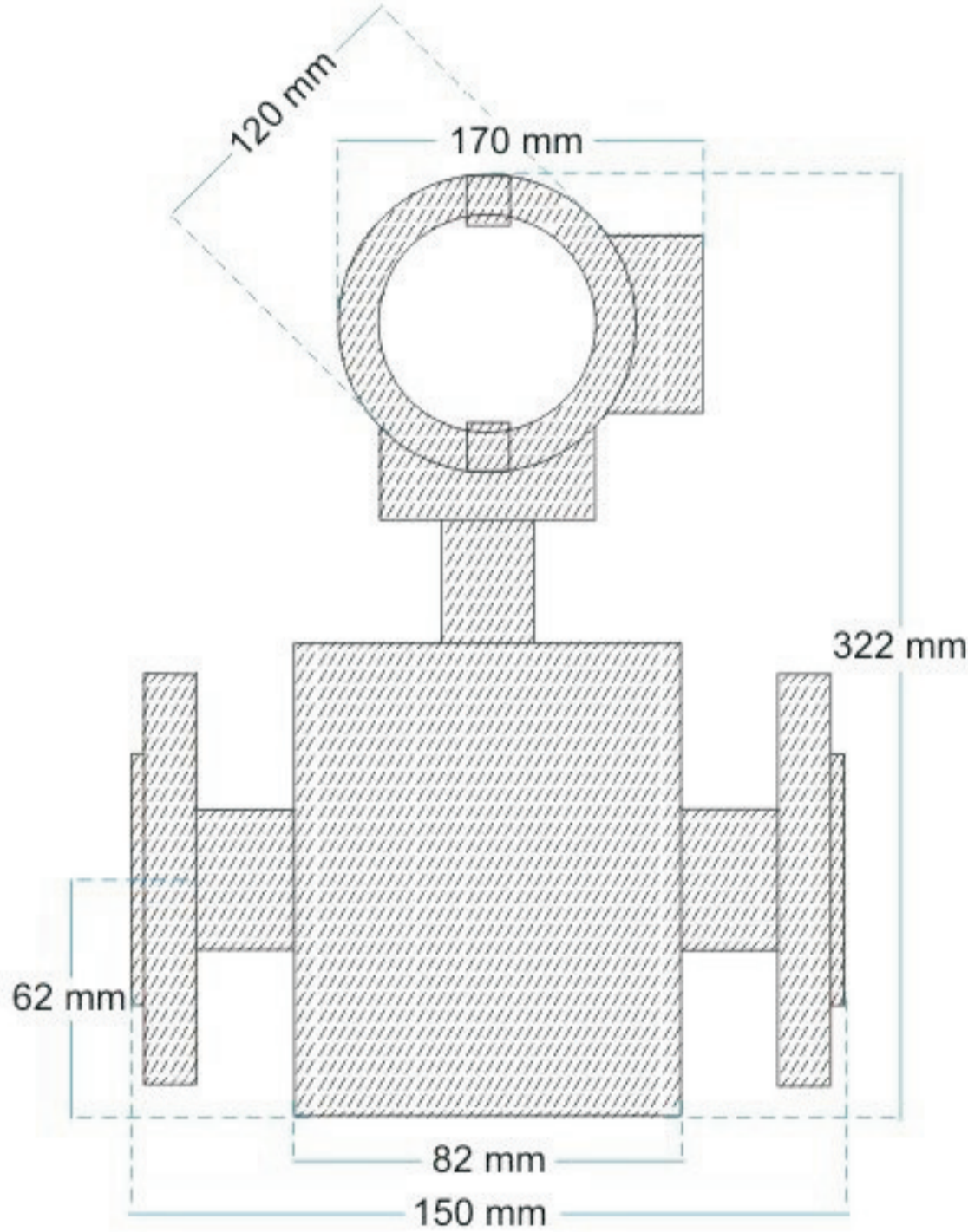
# Dn15 ELEKTROMANYETİK DEBİMETRE

MODEL LDG-15

MİN ÖLÇÜM (m<sup>3</sup>/h) 0,0636

MAX ÖLÇÜM (m<sup>3</sup>/h) 6,3615

BASINÇ SINIFI 4,0MPa (40Bar)



**GENTEK**  
Elektronik

Bilgi Hattı  
**444 32 25**

[www.gentekelektronik.com.tr](http://www.gentekelektronik.com.tr)

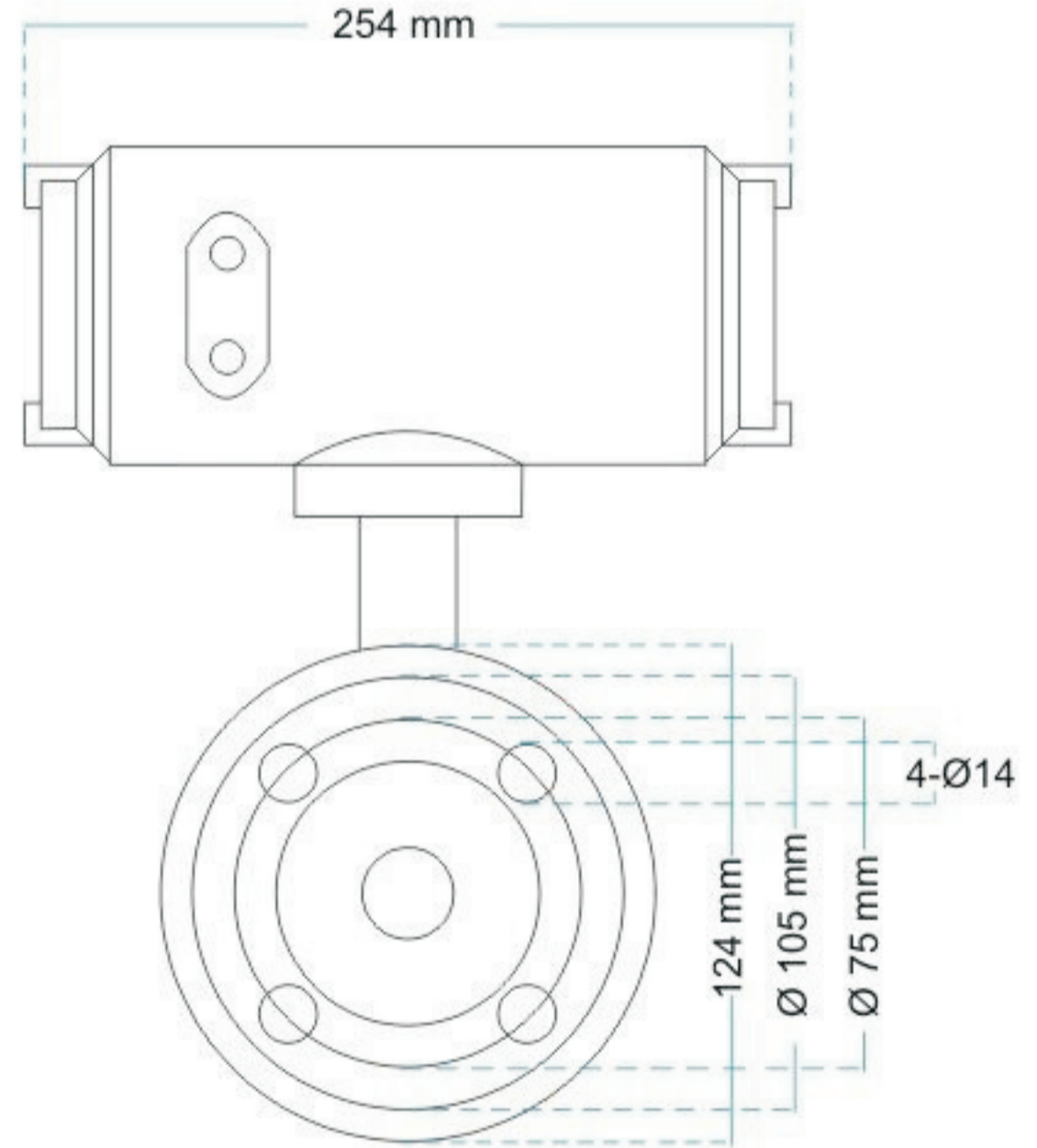
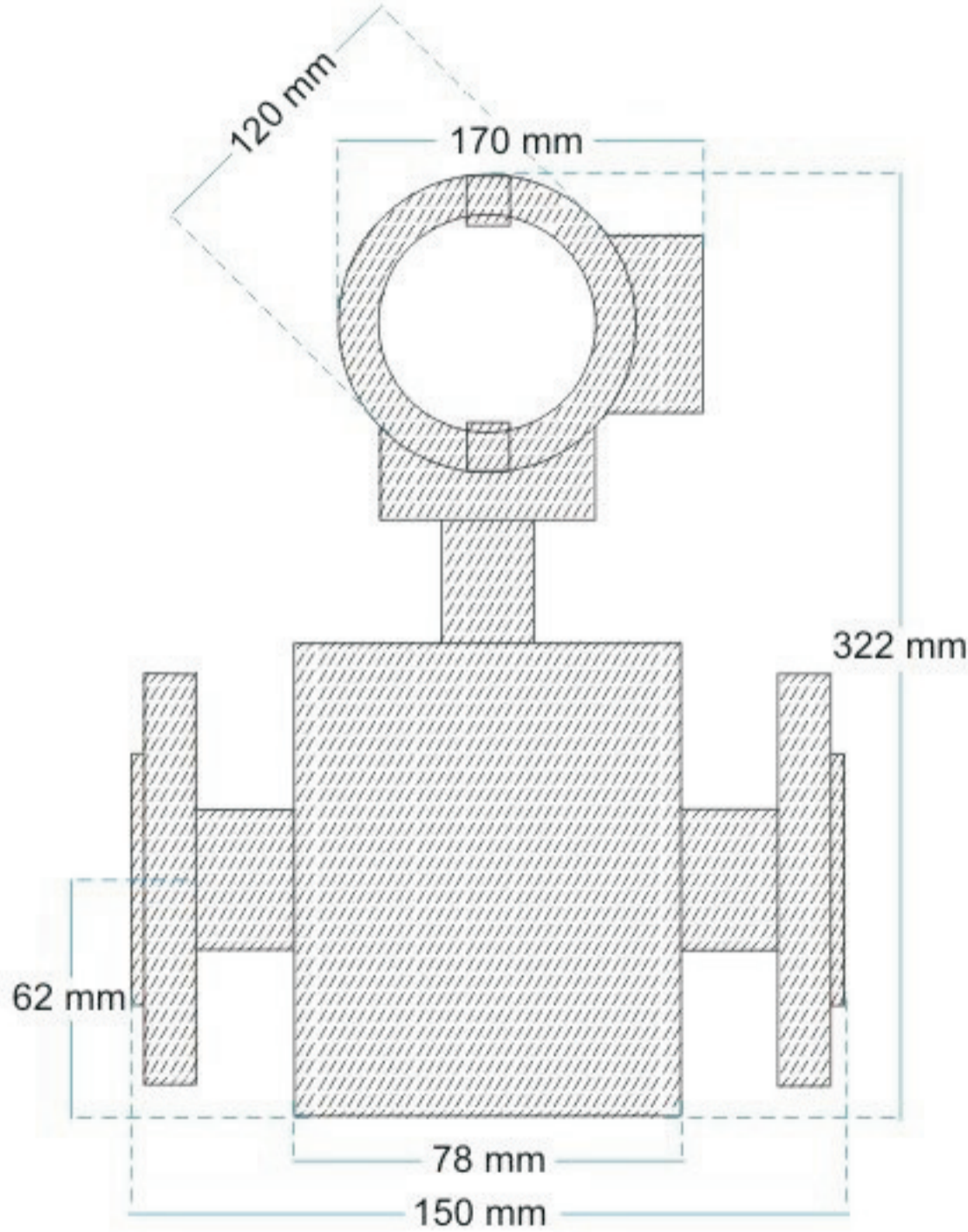
# Dn20 ELEKTROMANYETİK DEBİMETRE

MODEL LDG-20

MİN ÖLÇÜM (m<sup>3</sup>/h) 0,1131

MAX ÖLÇÜM (m<sup>3</sup>/h) 11,3094

BASINÇ SINIFI 4,0MPa (40Bar)



**GENTEK**  
Elektronik

Bilgi Hattı  
**444 32 25**

[www.gentekelektronik.com.tr](http://www.gentekelektronik.com.tr)

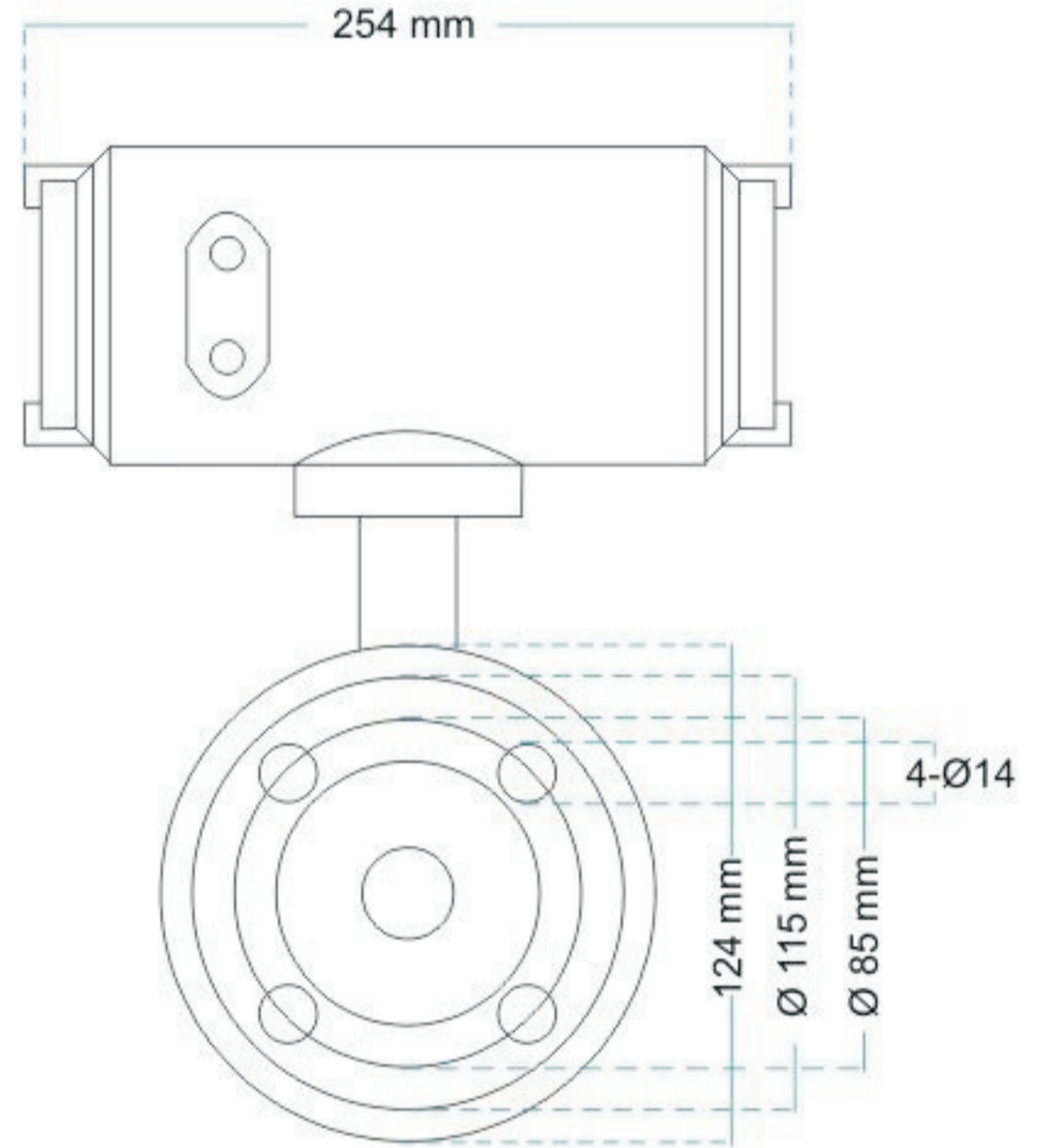
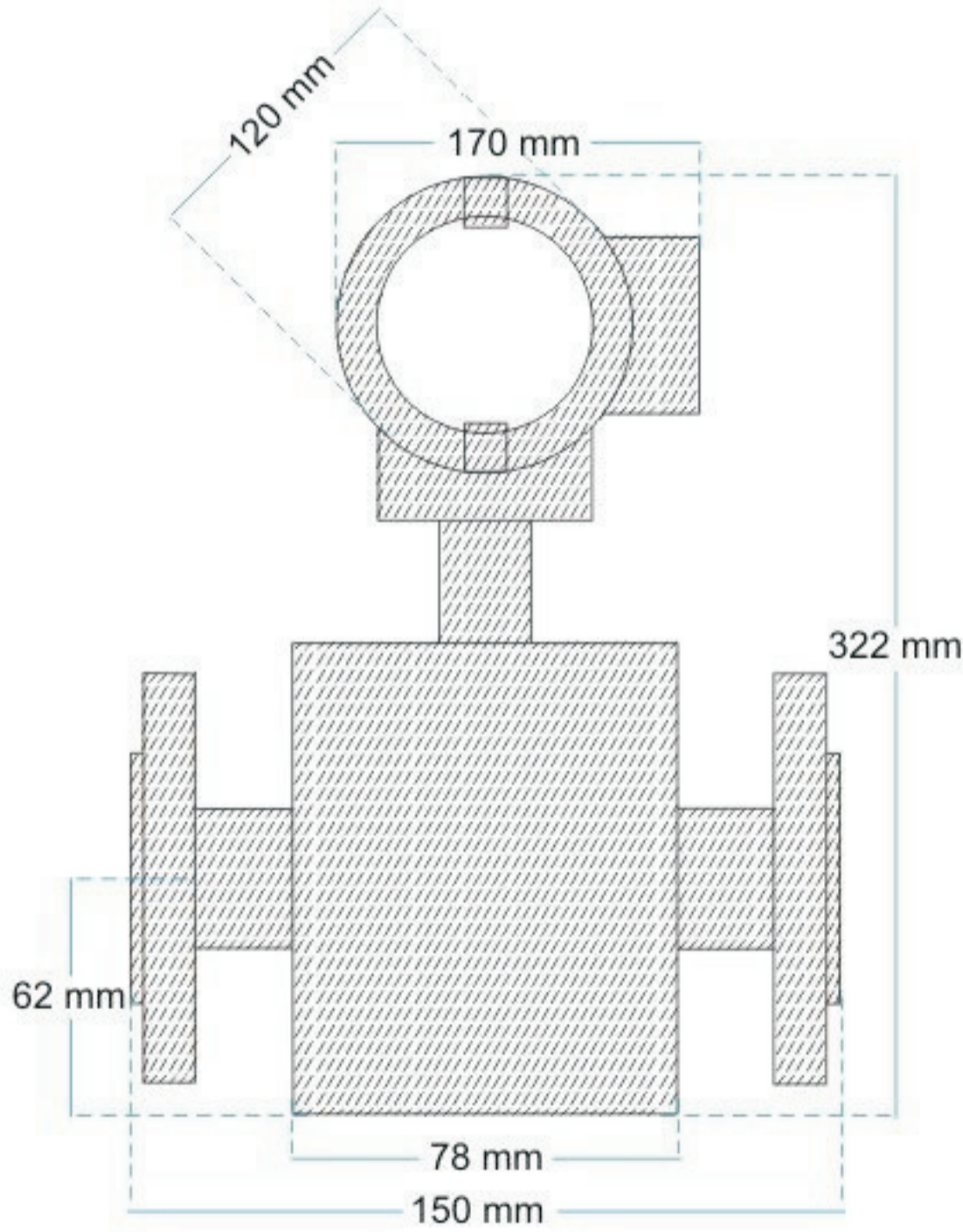
# Dn25 ELEKTROMANYETİK DEBİMETRE

MODEL LDG-25

MİN ÖLÇÜM (m<sup>3</sup>/h) 0,1767

MAX ÖLÇÜM (m<sup>3</sup>/h) 17,6709

BASINÇ SINIFI 4,0MPa (40Bar)



**GENTEK**  
Elektronik

Bilgi Hattı  
**444 32 25**

[www.gentekelektronik.com.tr](http://www.gentekelektronik.com.tr)

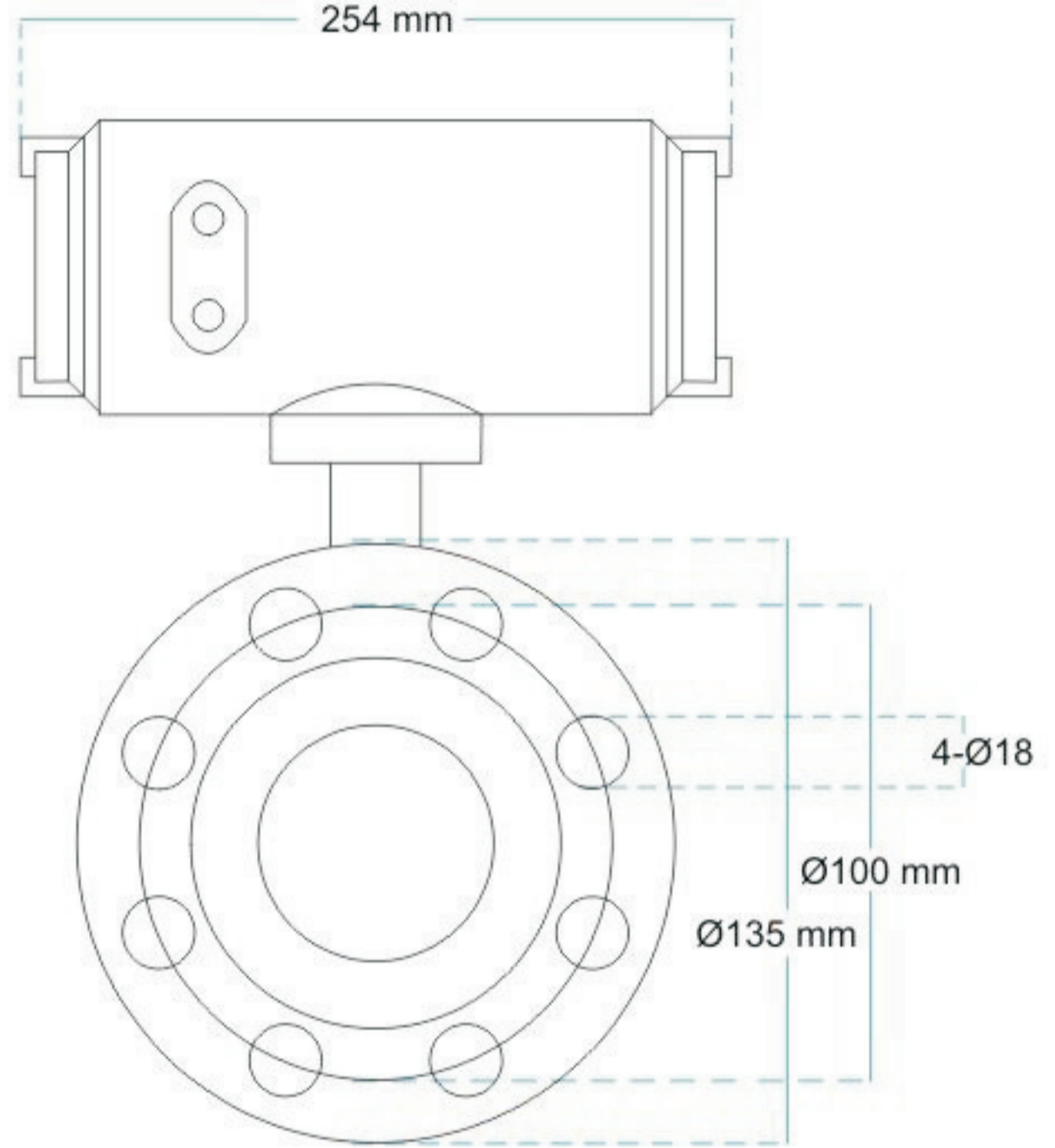
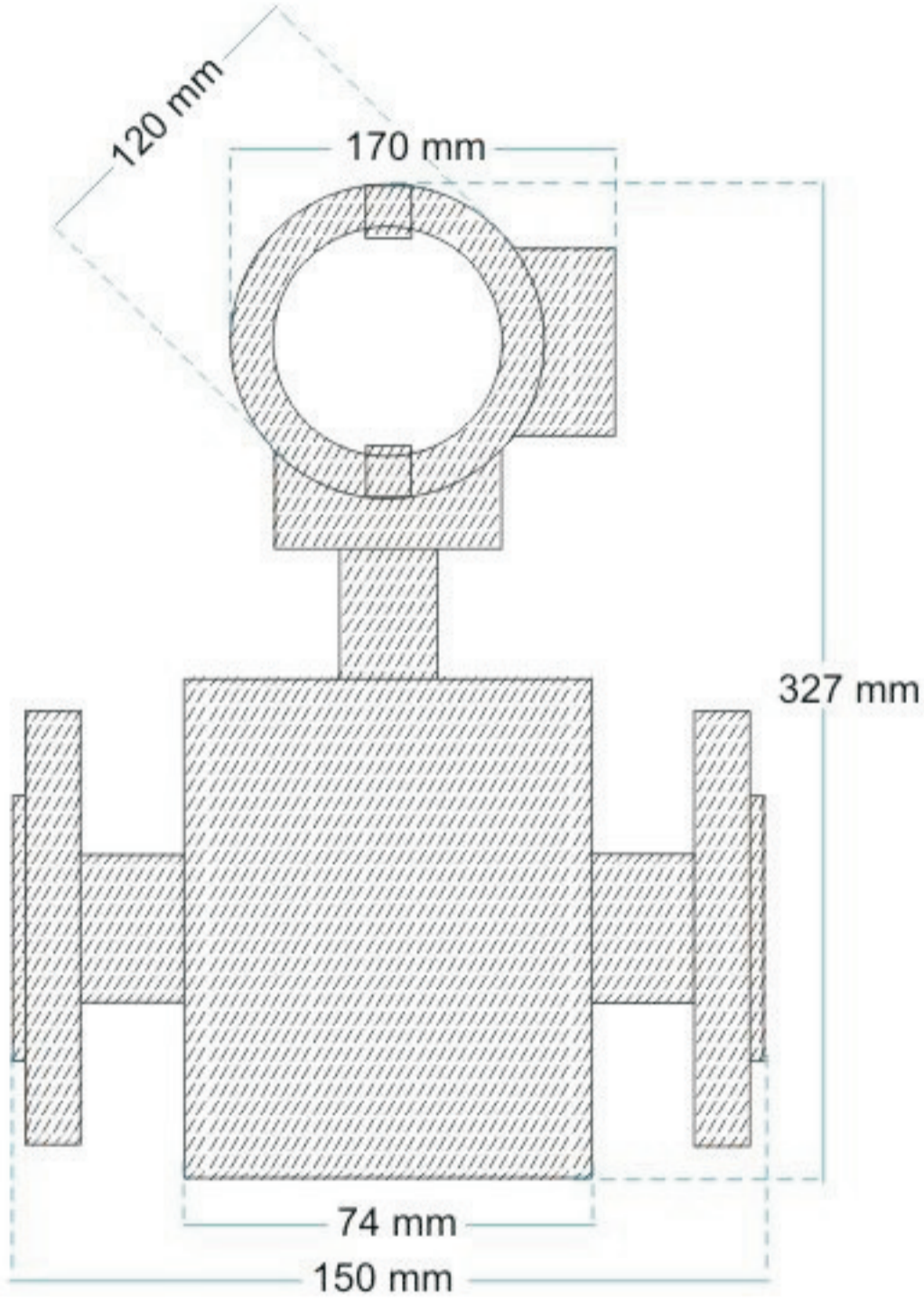
# Dn32 ELEKTROMANYETİK DEBİMETRE

MODEL LDG-32

MİN ÖLÇÜM (m<sup>3</sup>/h) 0,2895

MAX ÖLÇÜM (m<sup>3</sup>/h) 28,9521

BASINÇ SINIFI 4,0MPa (40Bar)



**GENTEK**  
Elektronik

Bilgi Hattı  
**444 32 25**

[www.gentekelektronik.com.tr](http://www.gentekelektronik.com.tr)

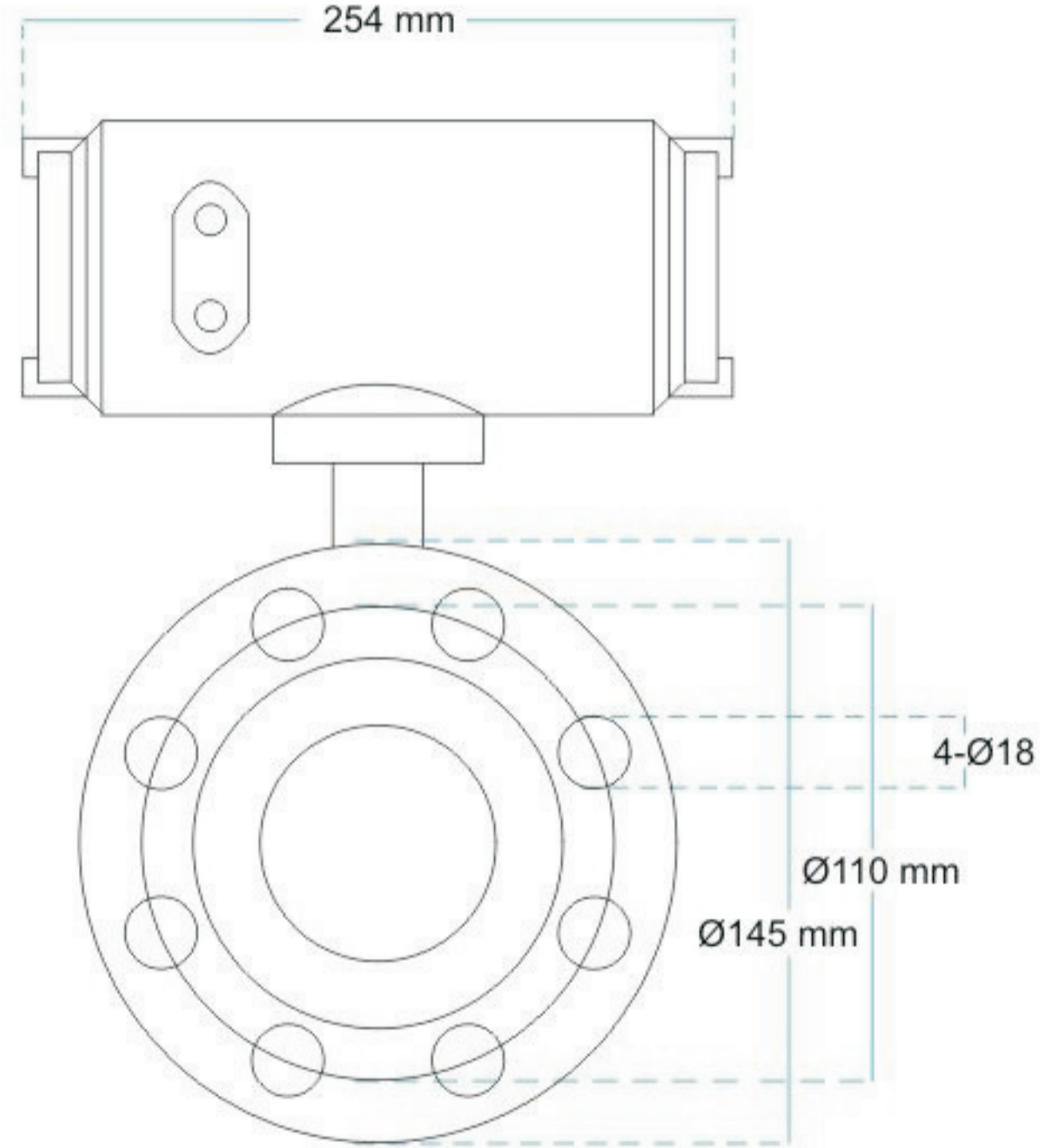
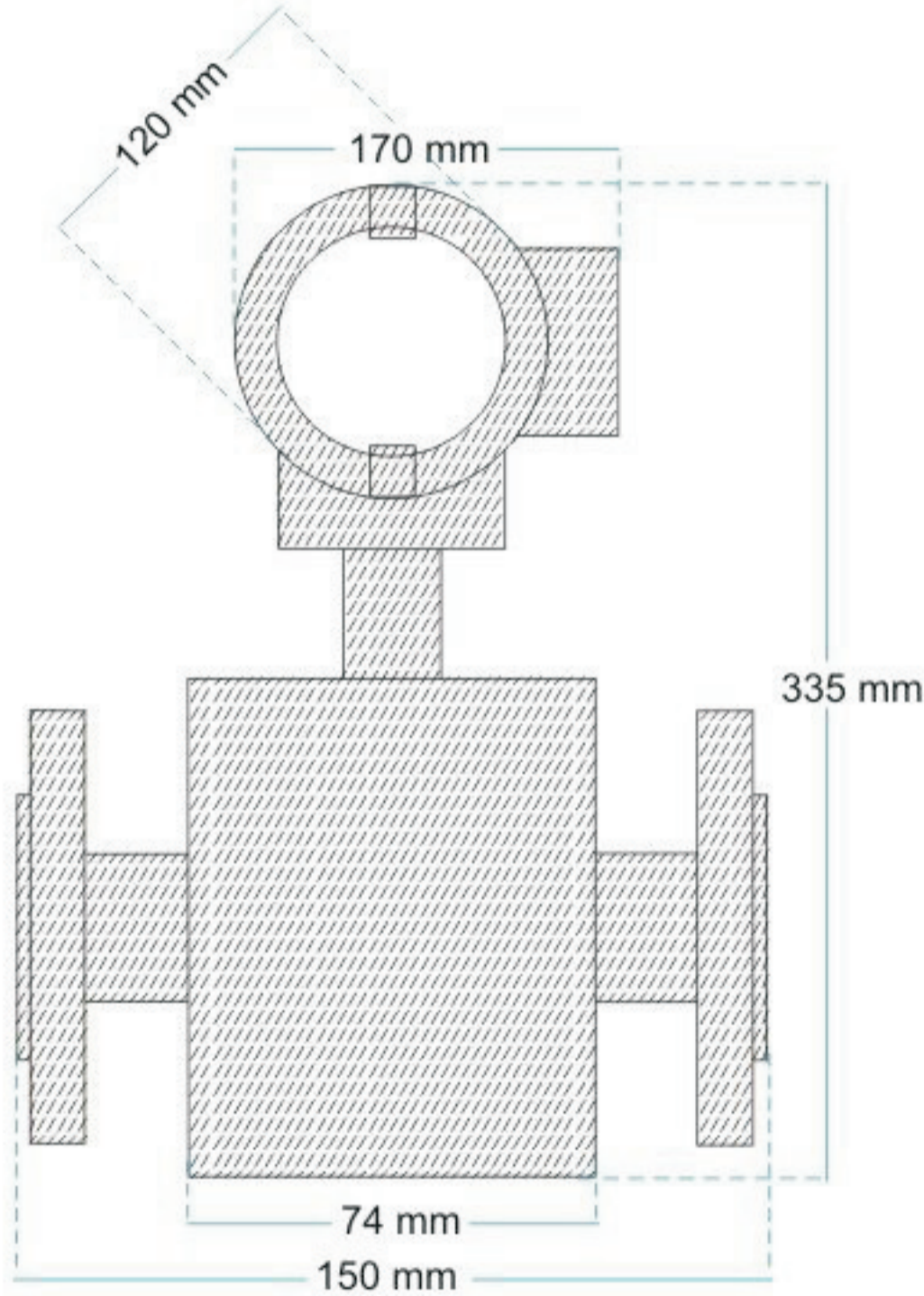
# Dn40 ELEKTROMANYETİK DEBİMETRE

MODEL LDG-40

MİN ÖLÇÜM (m<sup>3</sup>/h) 0,4524

MAX ÖLÇÜM (m<sup>3</sup>/h) 45,2376

BASINÇ SINIFI 4,0MPa (40Bar)



**GENTEK**  
Elektronik

Bilgi Hattı  
**444 32 25**

[www.gentekelektronik.com.tr](http://www.gentekelektronik.com.tr)

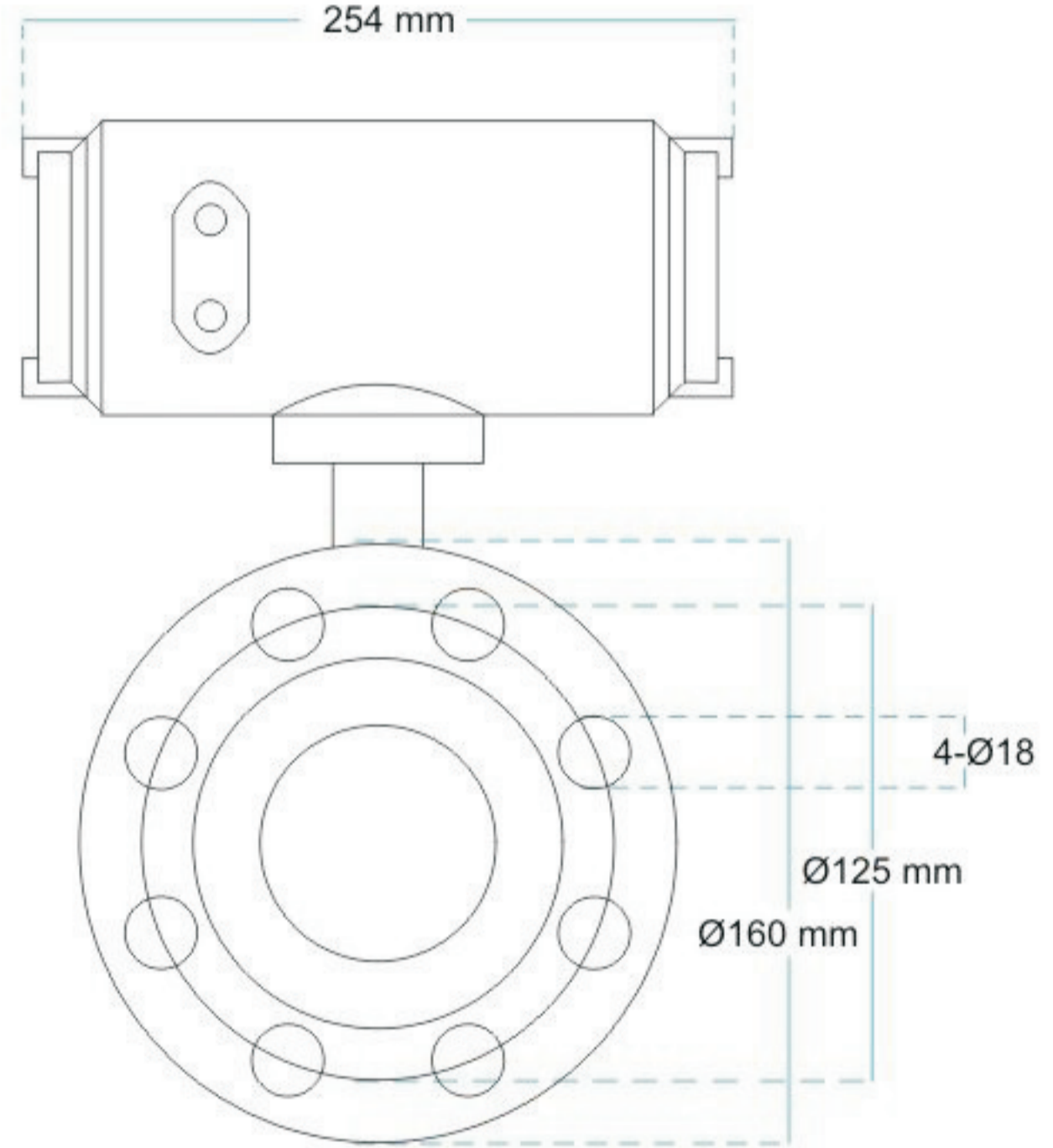
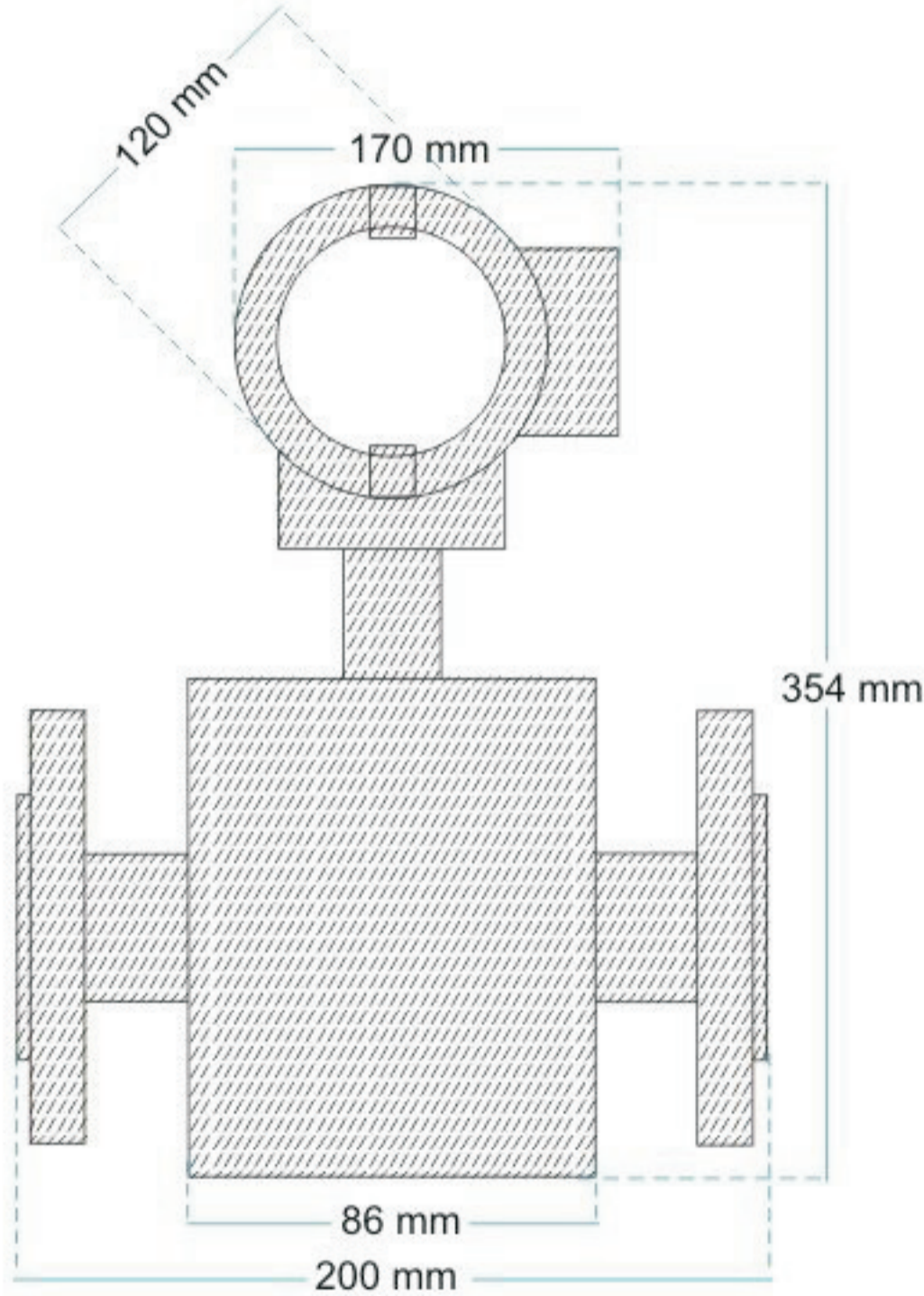
# Dn50 ELEKTROMANYETİK DEBİMETRE

MODEL LDG-50

MİN ÖLÇÜM (m<sup>3</sup>/h) 0,7068

MAX ÖLÇÜM (m<sup>3</sup>/h) 70,6838

BASINÇ SINIFI 4,0MPa (40Bar)



**GENTEK**  
Elektronik

Bilgi Hattı  
**444 32 25**

[www.gentekelektronik.com.tr](http://www.gentekelektronik.com.tr)

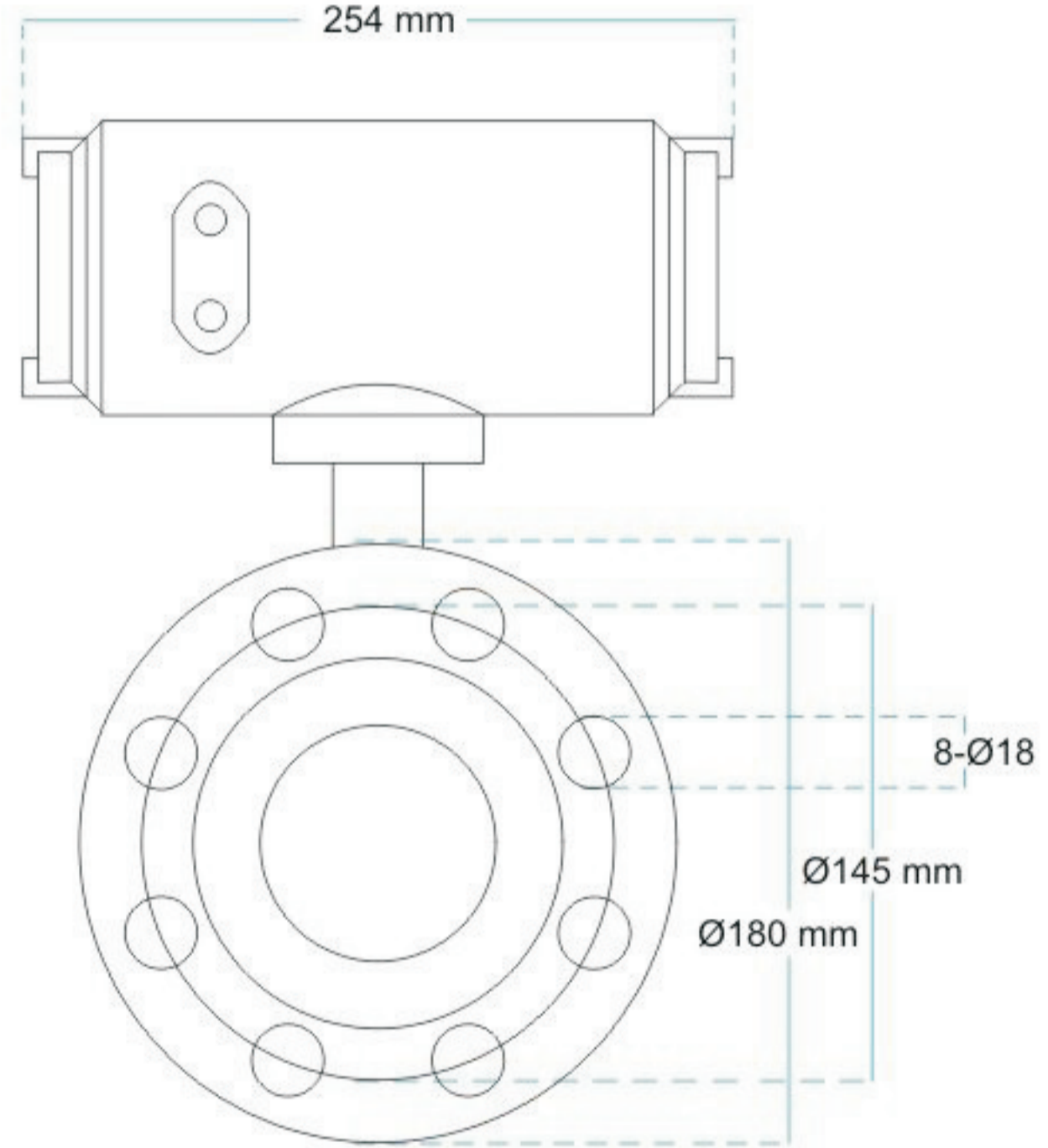
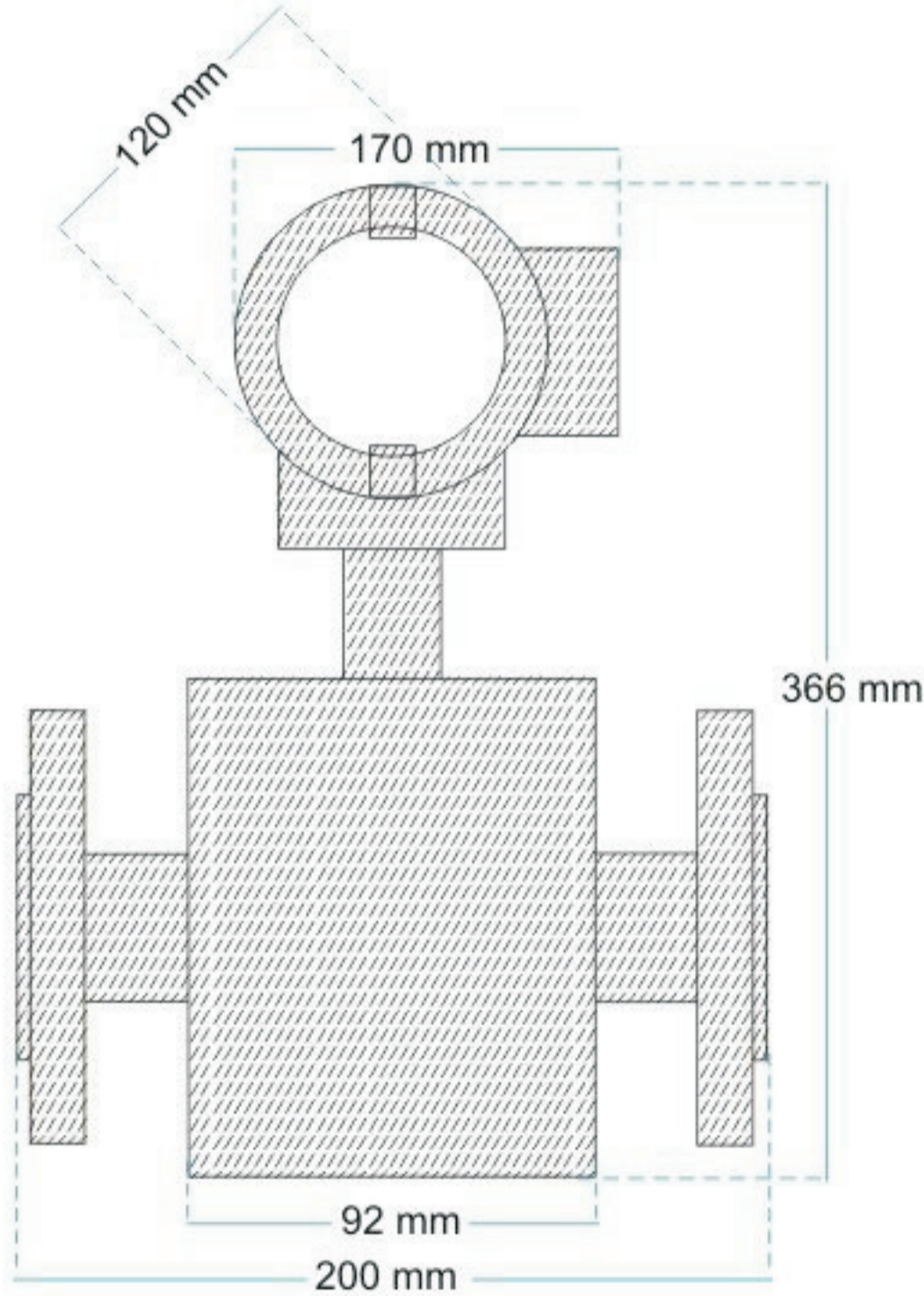
# Dn65 ELEKTROMANYETİK DEBİMETRE

MODEL LDG-65

MİN ÖLÇÜM (m<sup>3</sup>/h) 1,1946

MAX ÖLÇÜM (m<sup>3</sup>/h) 119,4555

BASINÇ SINIFI 4,0MPa (40Bar)



**GENTEK**  
Elektronik

Bilgi Hattı  
**444 32 25**

[www.gentekelektronik.com.tr](http://www.gentekelektronik.com.tr)



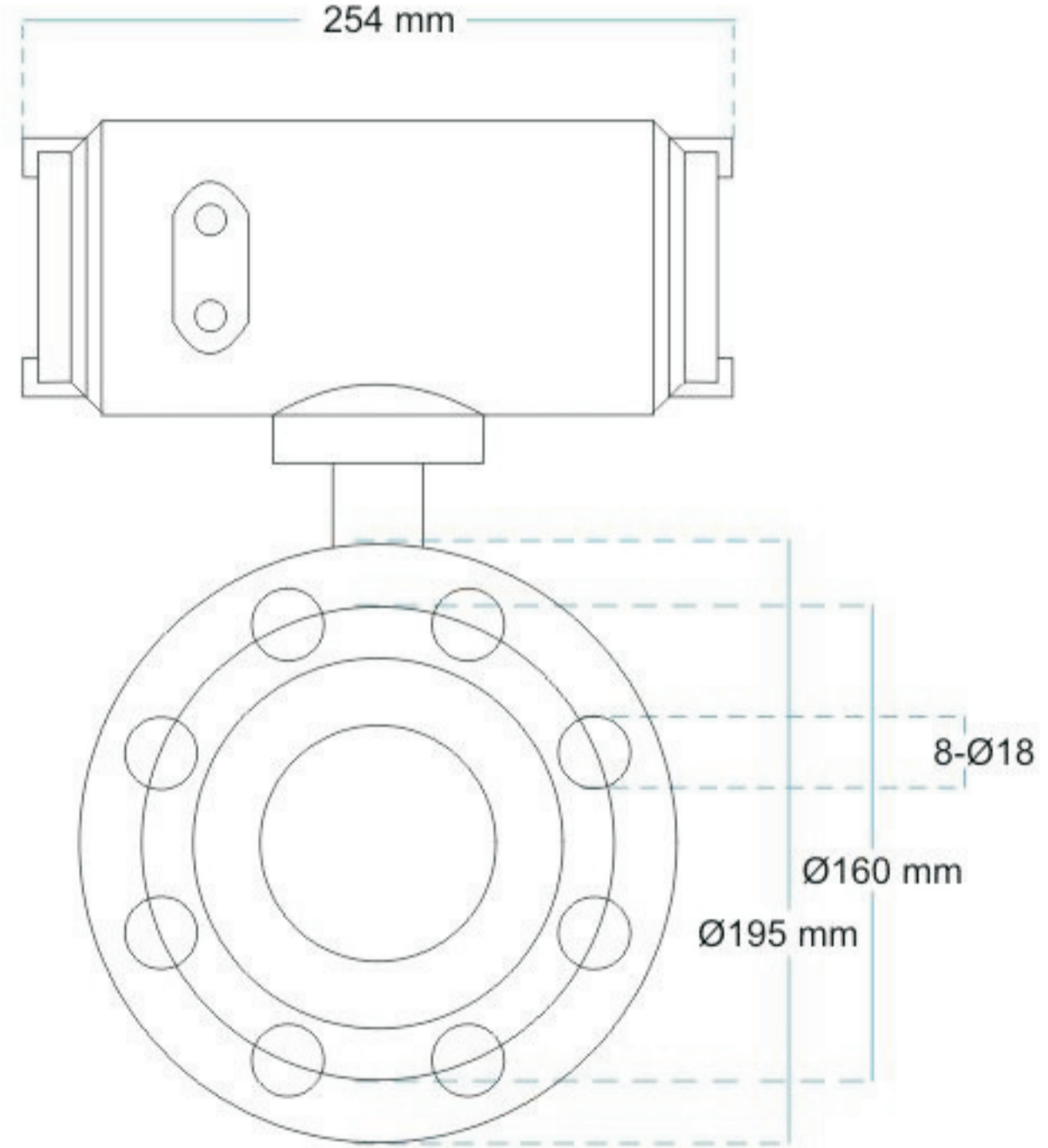
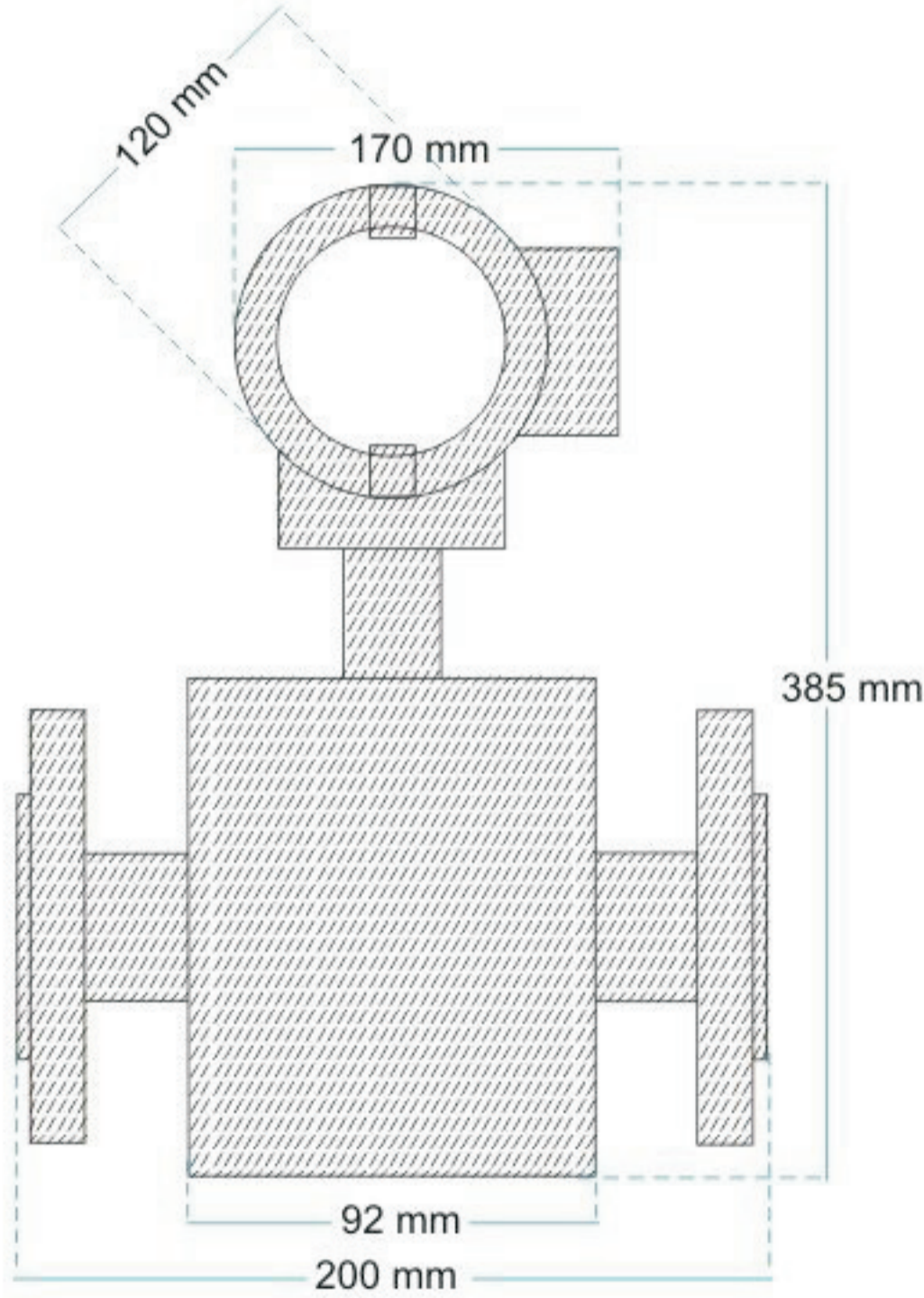
# Dn80 ELEKTROMANYETİK DEBİMETRE

MODEL LDG-80

MİN ÖLÇÜM (m<sup>3</sup>/h) 1,8095

MAX ÖLÇÜM (m<sup>3</sup>/h) 180,9504

BASINÇ SINIFI 4,0MPa (40Bar)



**GENTEK**  
Elektronik

Bilgi Hattı  
**444 32 25**

[www.gentekelektronik.com.tr](http://www.gentekelektronik.com.tr)

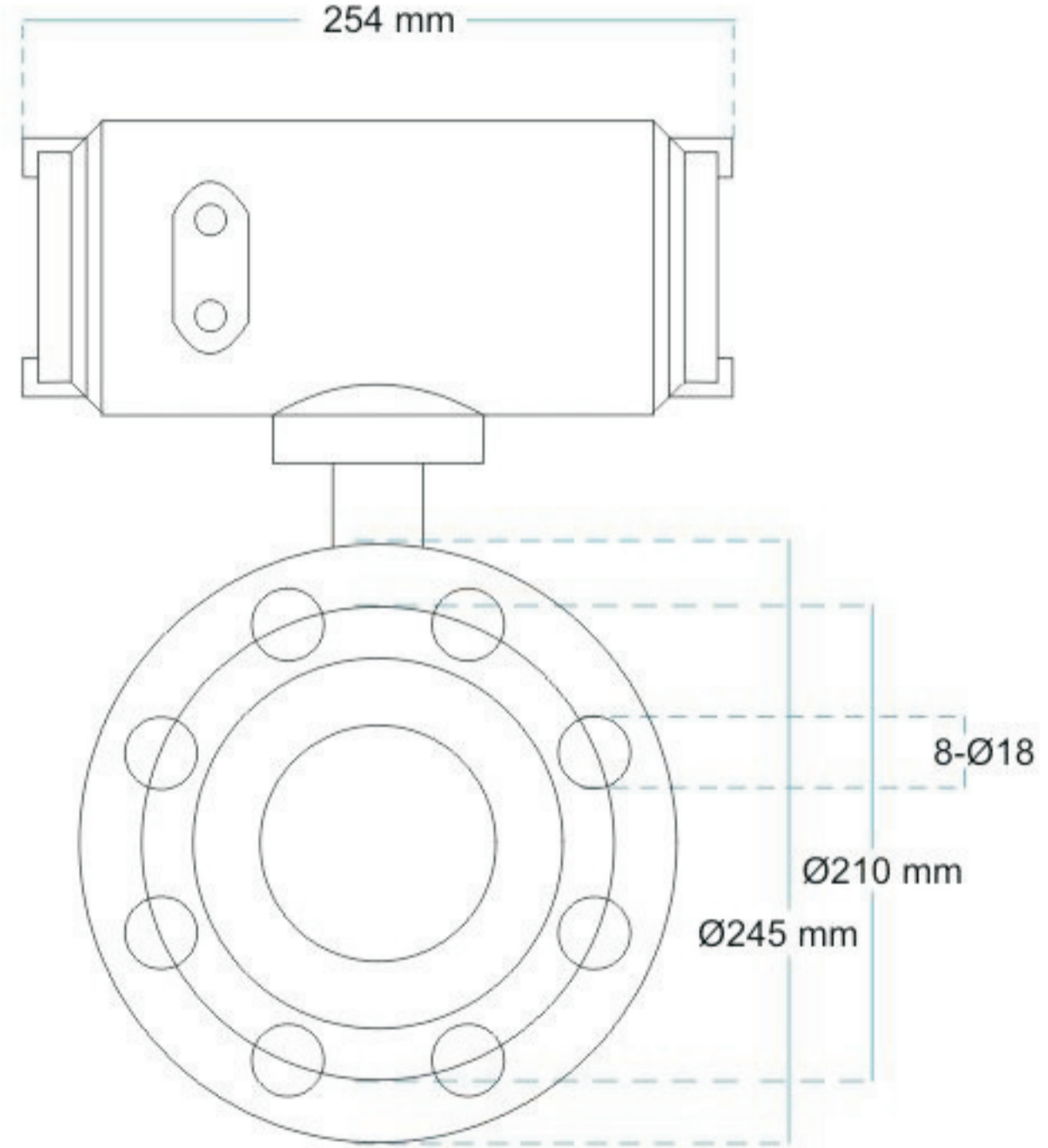
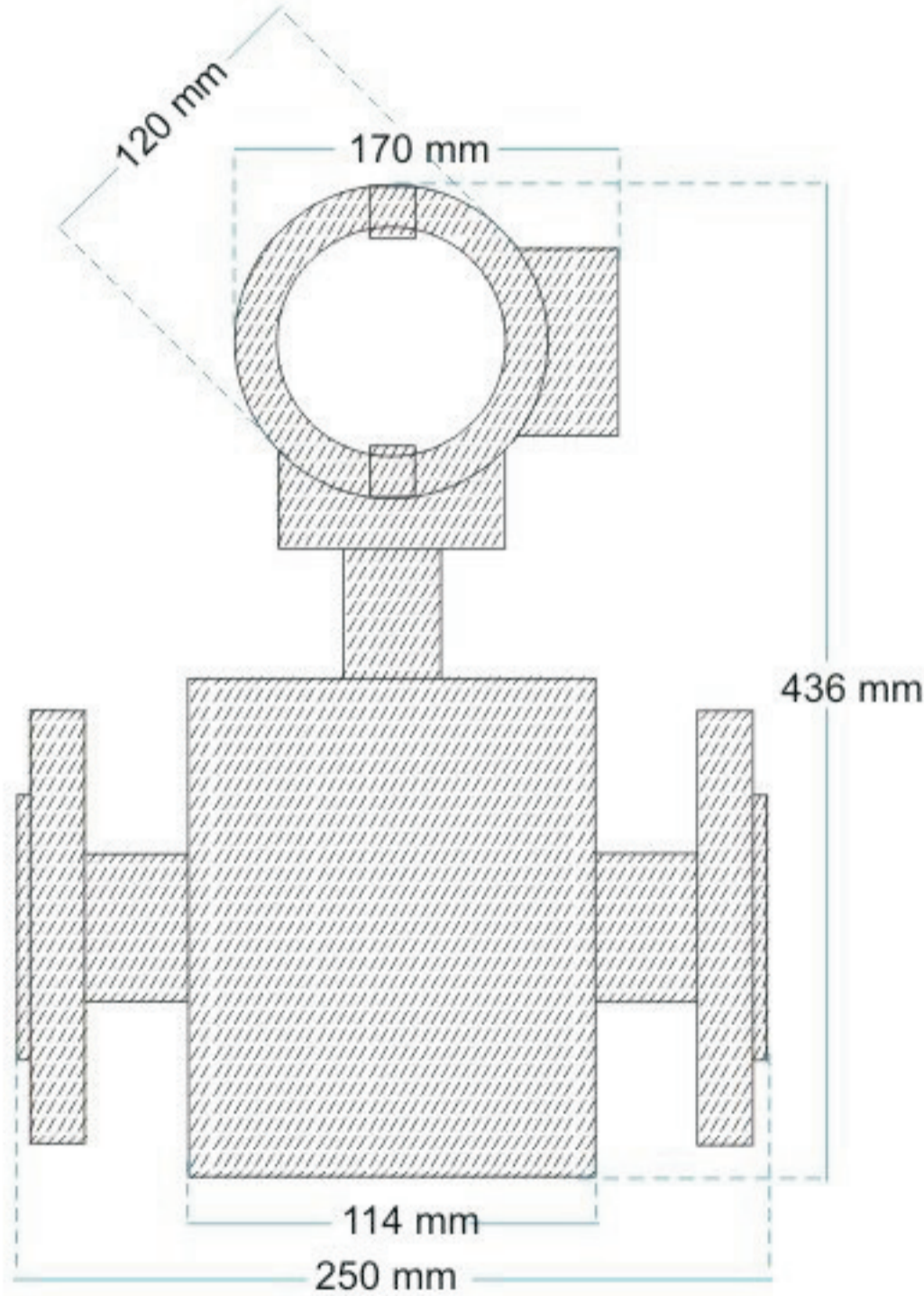
# Dn125 ELEKTROMANYETİK DEBİMETRE

MODEL LDG-125

MİN ÖLÇÜM (m<sup>3</sup>/h) 4,4177

MAX ÖLÇÜM (m<sup>3</sup>/h) 441,7734

BASINÇ SINIFI 1,6MPa (16Bar)



**GENTEK**  
Elektronik

Bilgi Hattı  
**444 32 25**

[www.gentekelektronik.com.tr](http://www.gentekelektronik.com.tr)

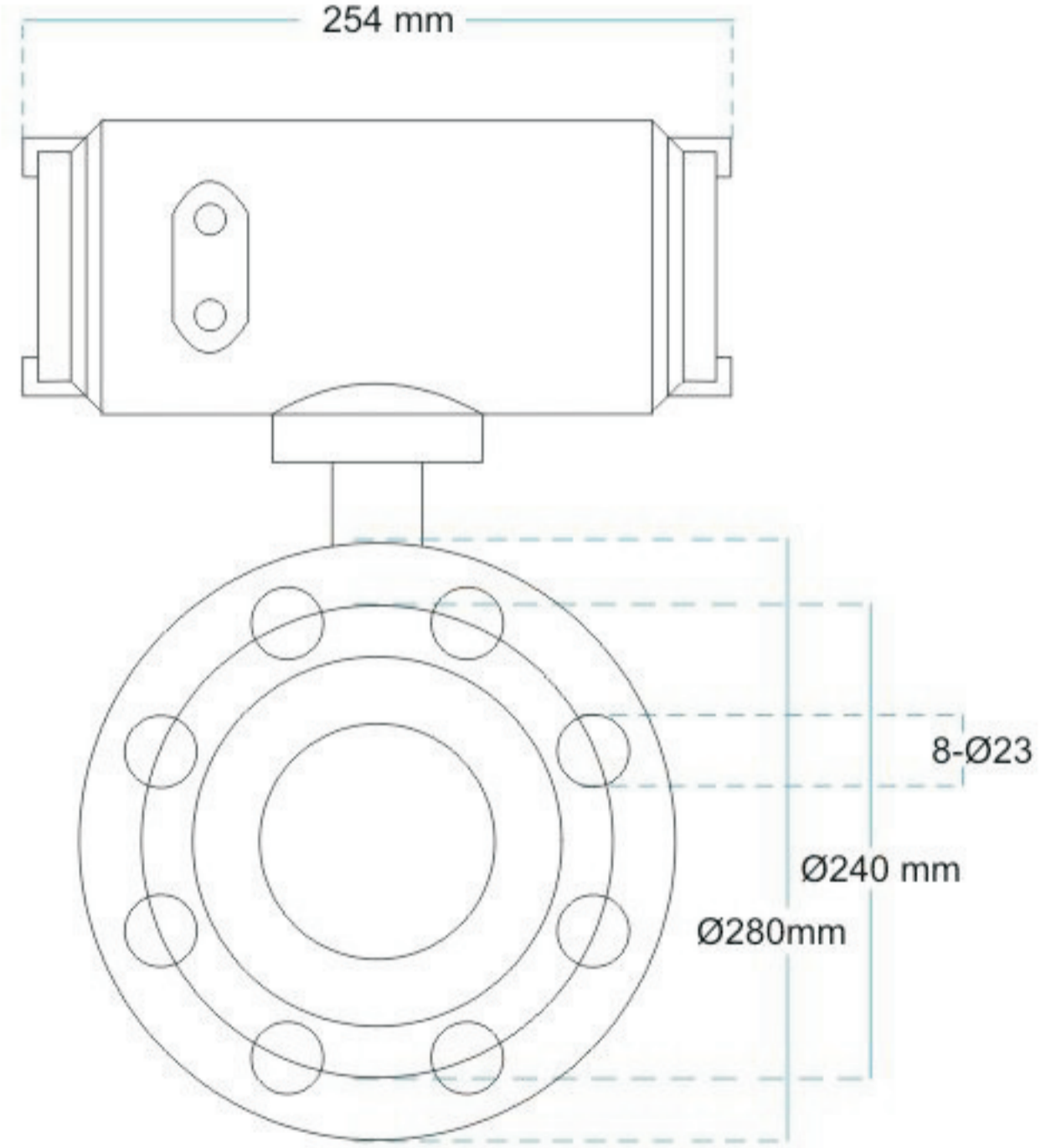
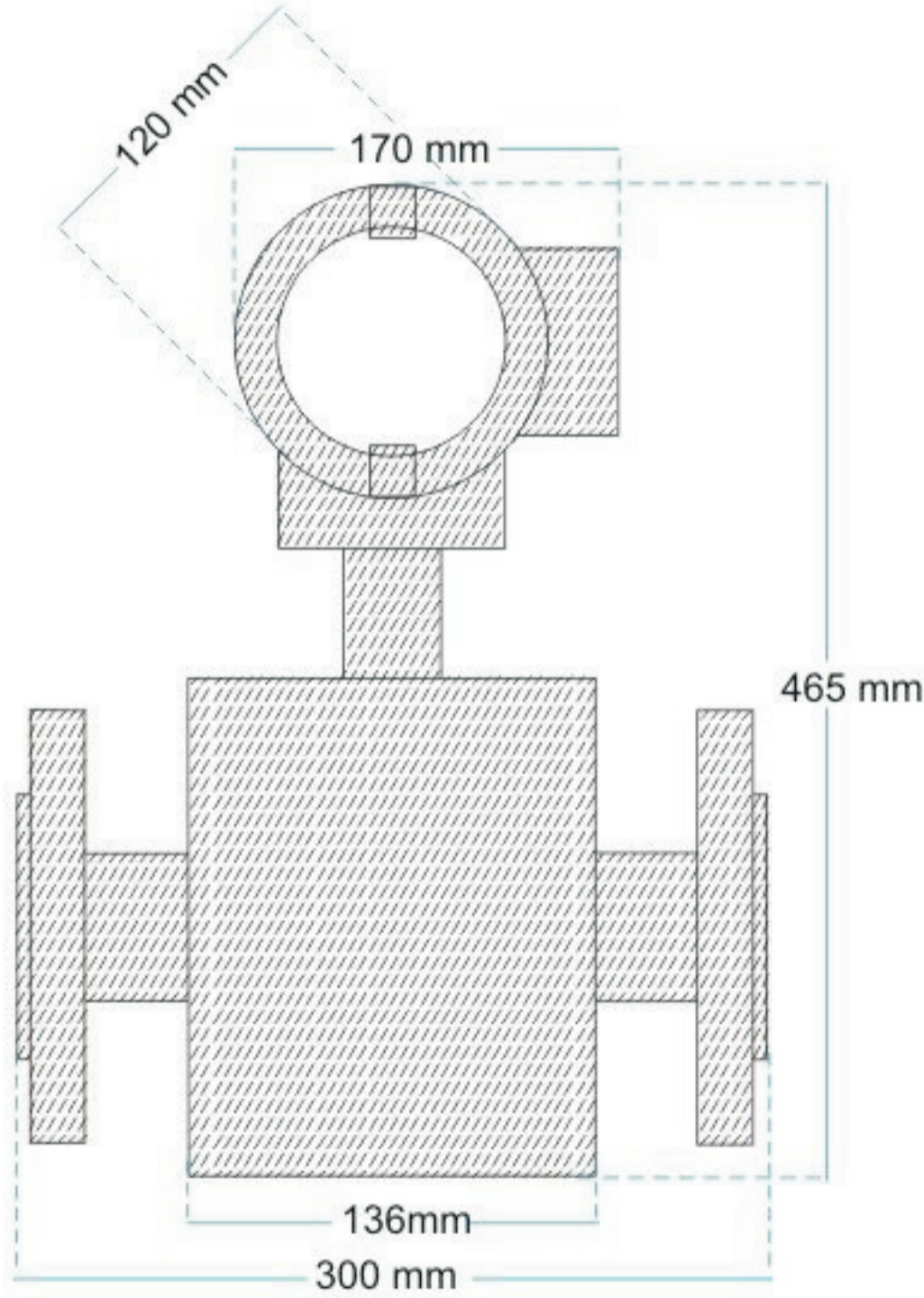
# Dn150 ELEKTROMANYETİK DEBİMETRE

MODEL LDG-150

MİN ÖLÇÜM (m<sup>3</sup>/h) 6,3615

MAX ÖLÇÜM (m<sup>3</sup>/h) 636,1538

BASINÇ SINIFI 1,6MPa (16Bar)



**GENTEK**  
Elektronik

Bilgi Hattı  
**444 32 25**

[www.gentelektronik.com.tr](http://www.gentelektronik.com.tr)

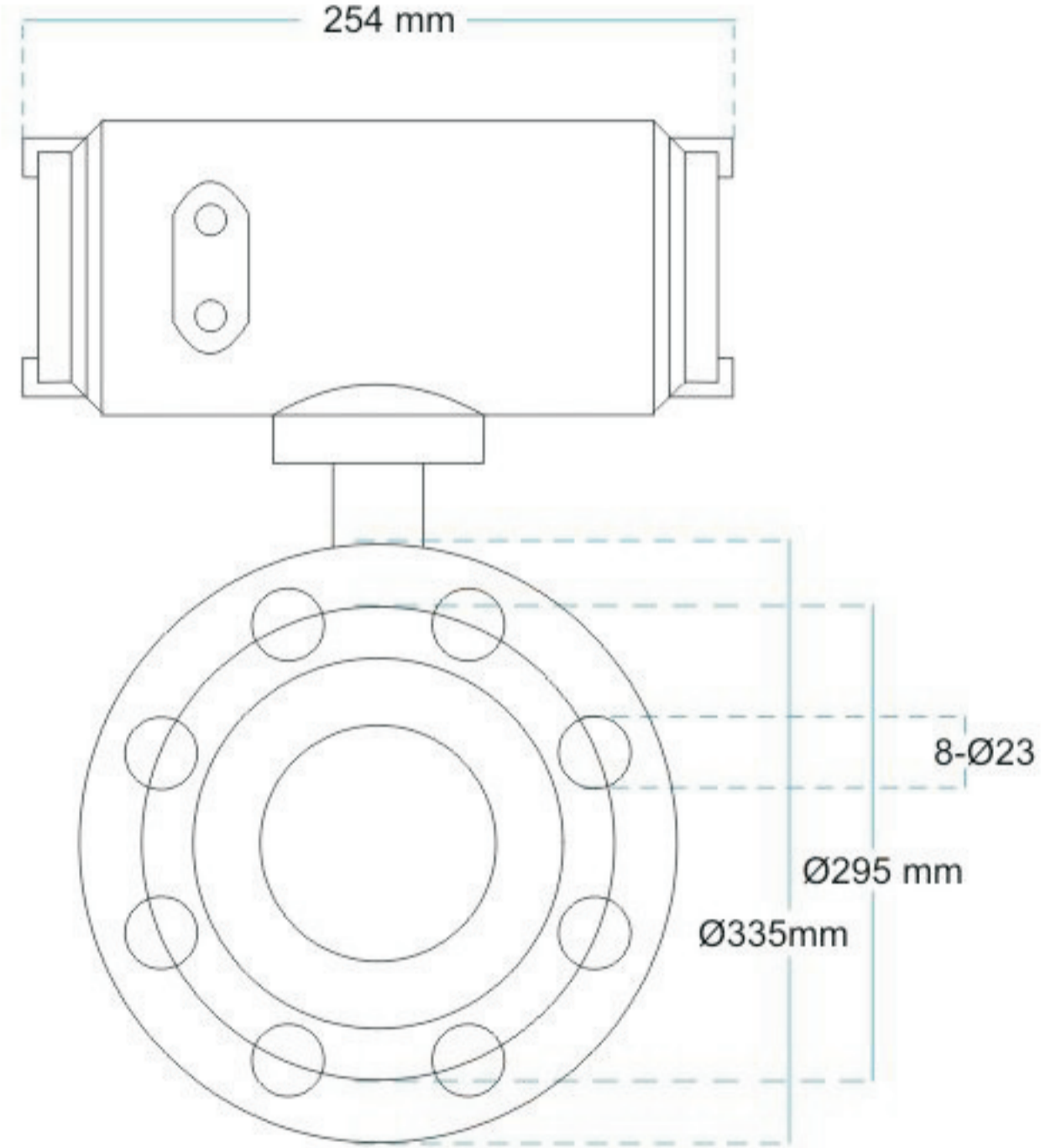
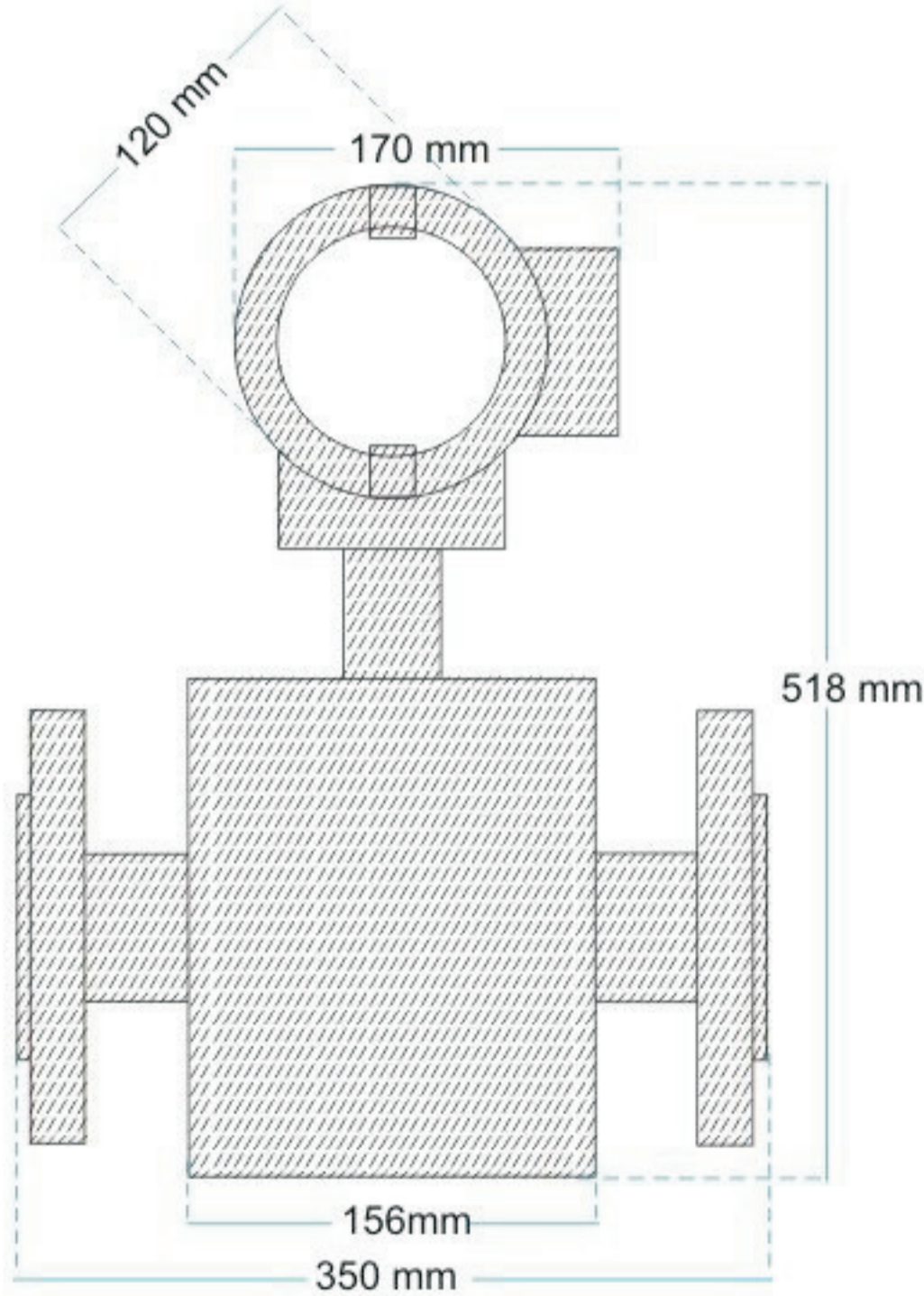
# Dn200 ELEKTROMANYETİK DEBİMETRE

MODEL LDG-200

MİN ÖLÇÜM (m<sup>3</sup>/h) 11,3094

MAX ÖLÇÜM (m<sup>3</sup>/h) 1130,9400

BASINÇ SINIFI 1,0 MPa (10 Bar)



**GENTEK**  
Elektronik

Bilgi Hattı  
**444 32 25**

[www.gentekelektronik.com.tr](http://www.gentekelektronik.com.tr)

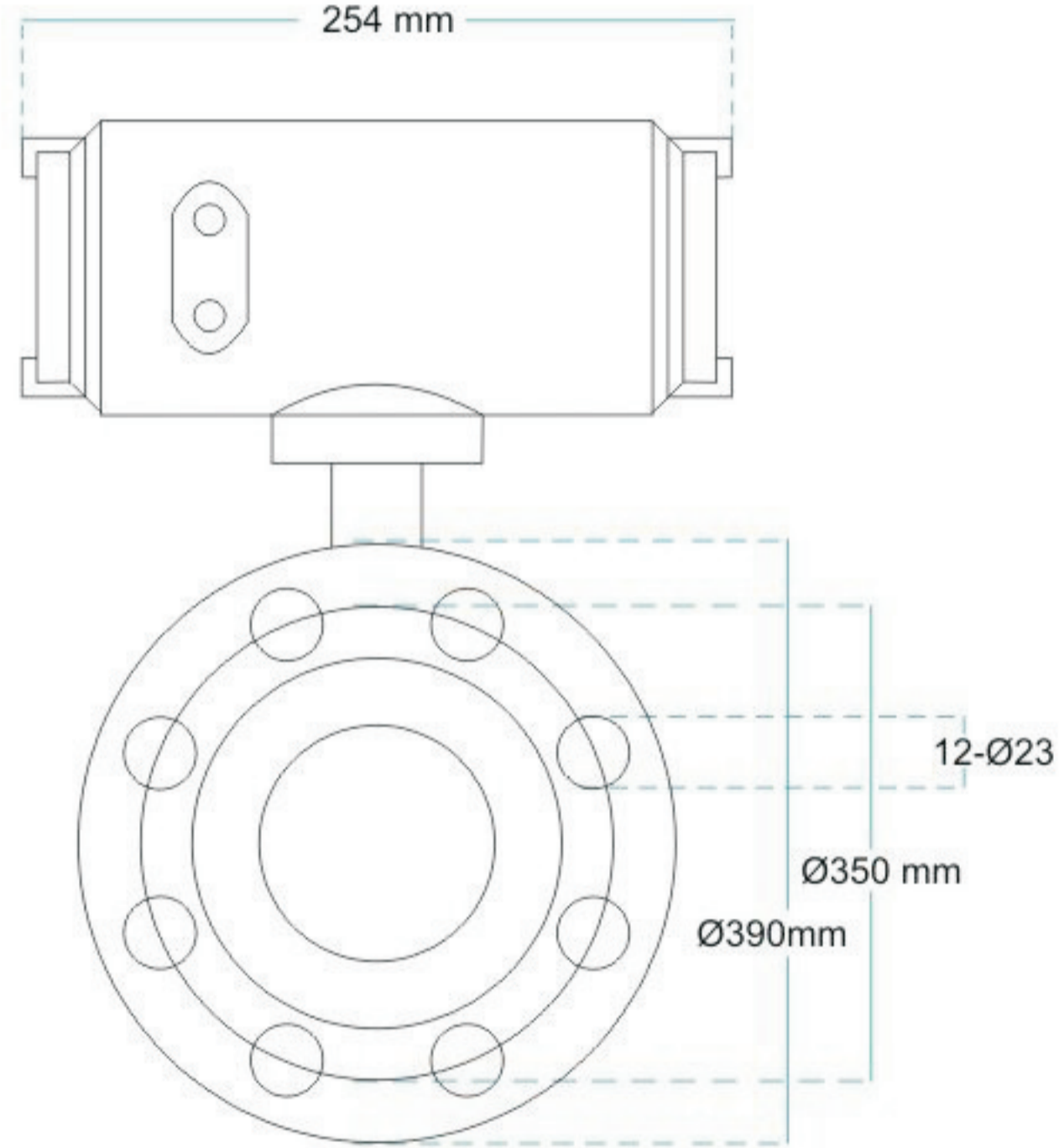
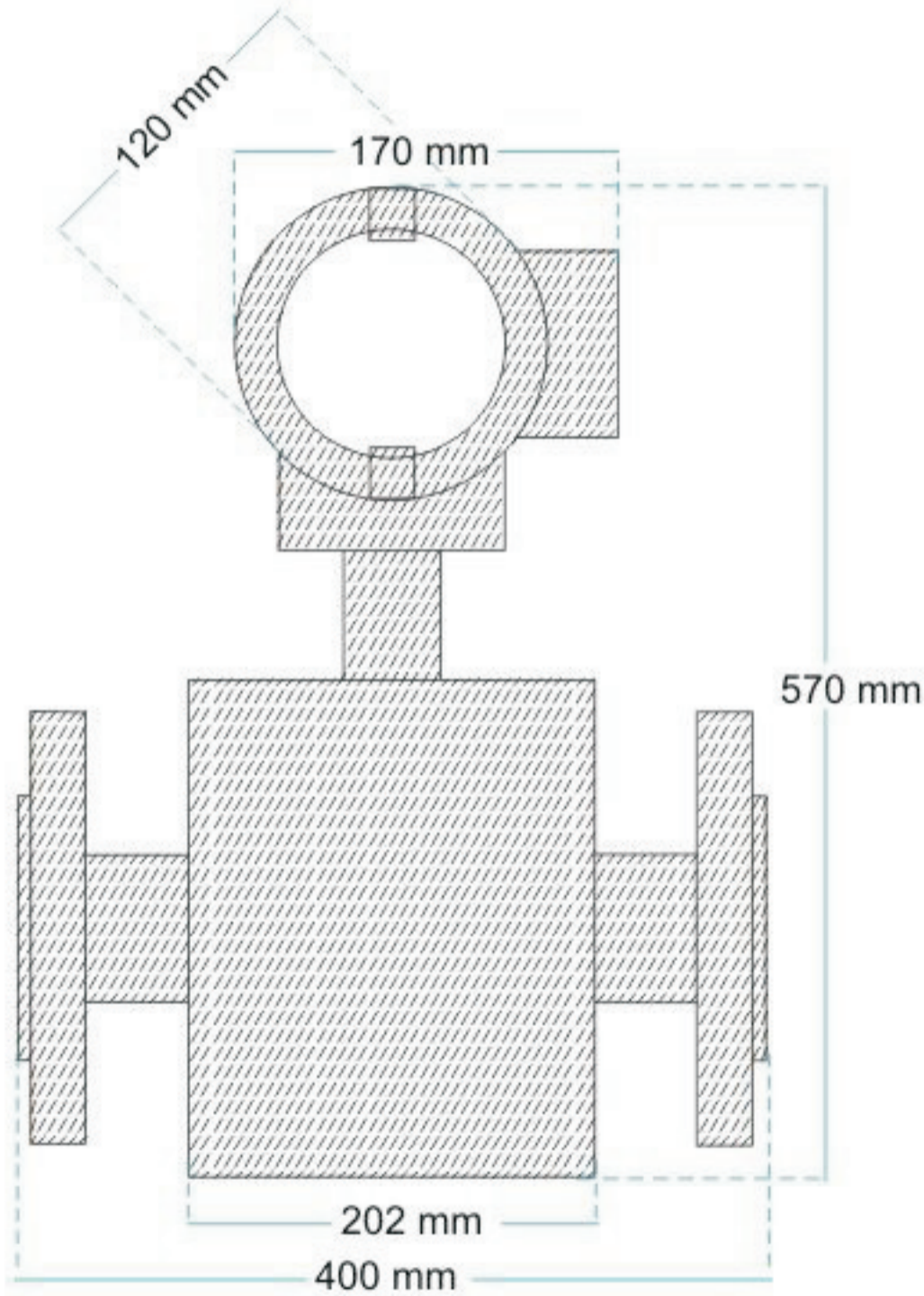
# Dn250 ELEKTROMANYETİK DEBİMETRE

MODEL LDG-250

MİN ÖLÇÜM (m<sup>3</sup>/h) 17,6709

MAX ÖLÇÜM (m<sup>3</sup>/h) 1767,0938

BASINÇ SINIFI 1,0 MPa (10 Bar)



**GENTEK**  
Elektronik

Bilgi Hattı  
**444 32 25**

[www.gentelektronik.com.tr](http://www.gentelektronik.com.tr)

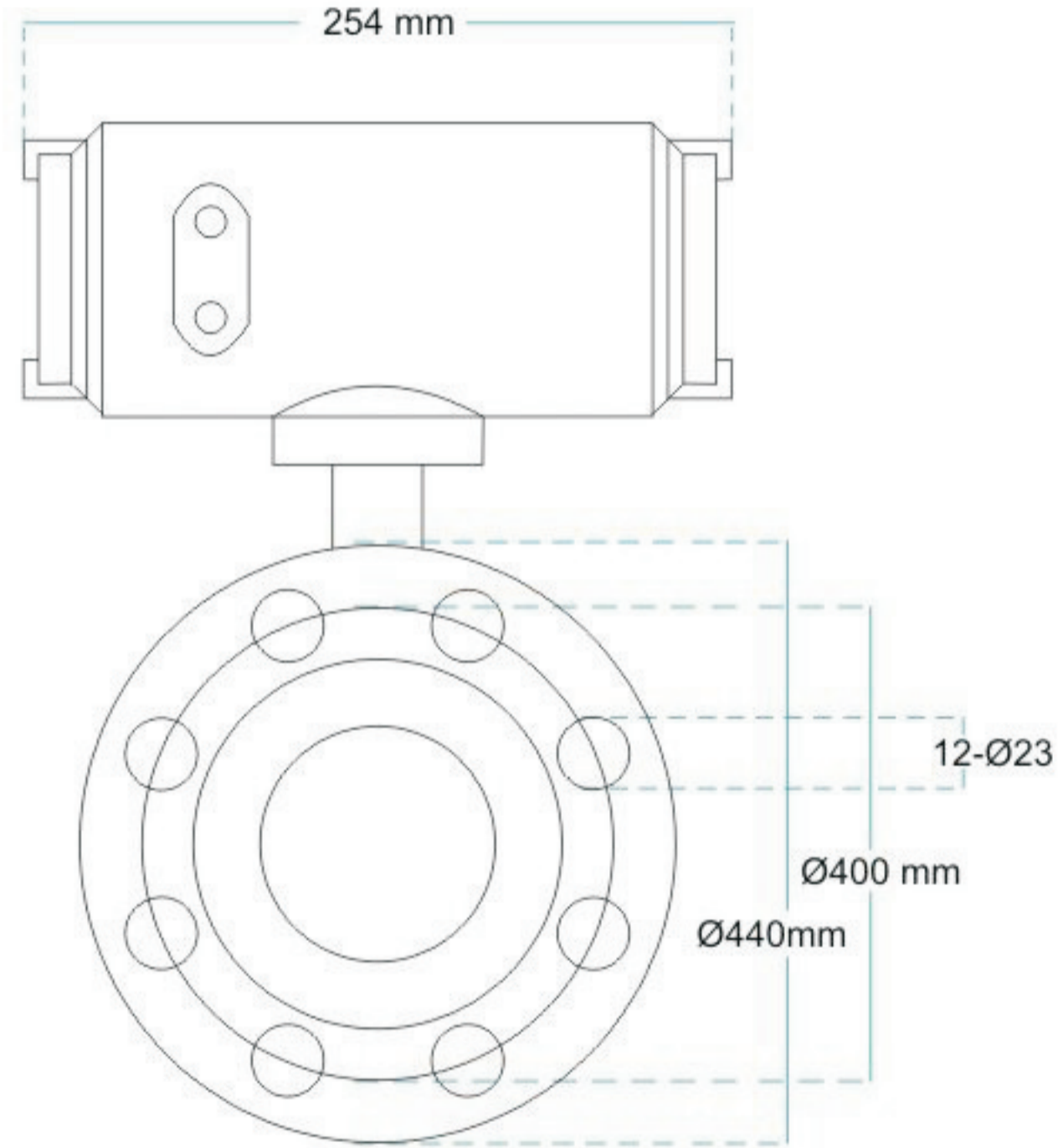
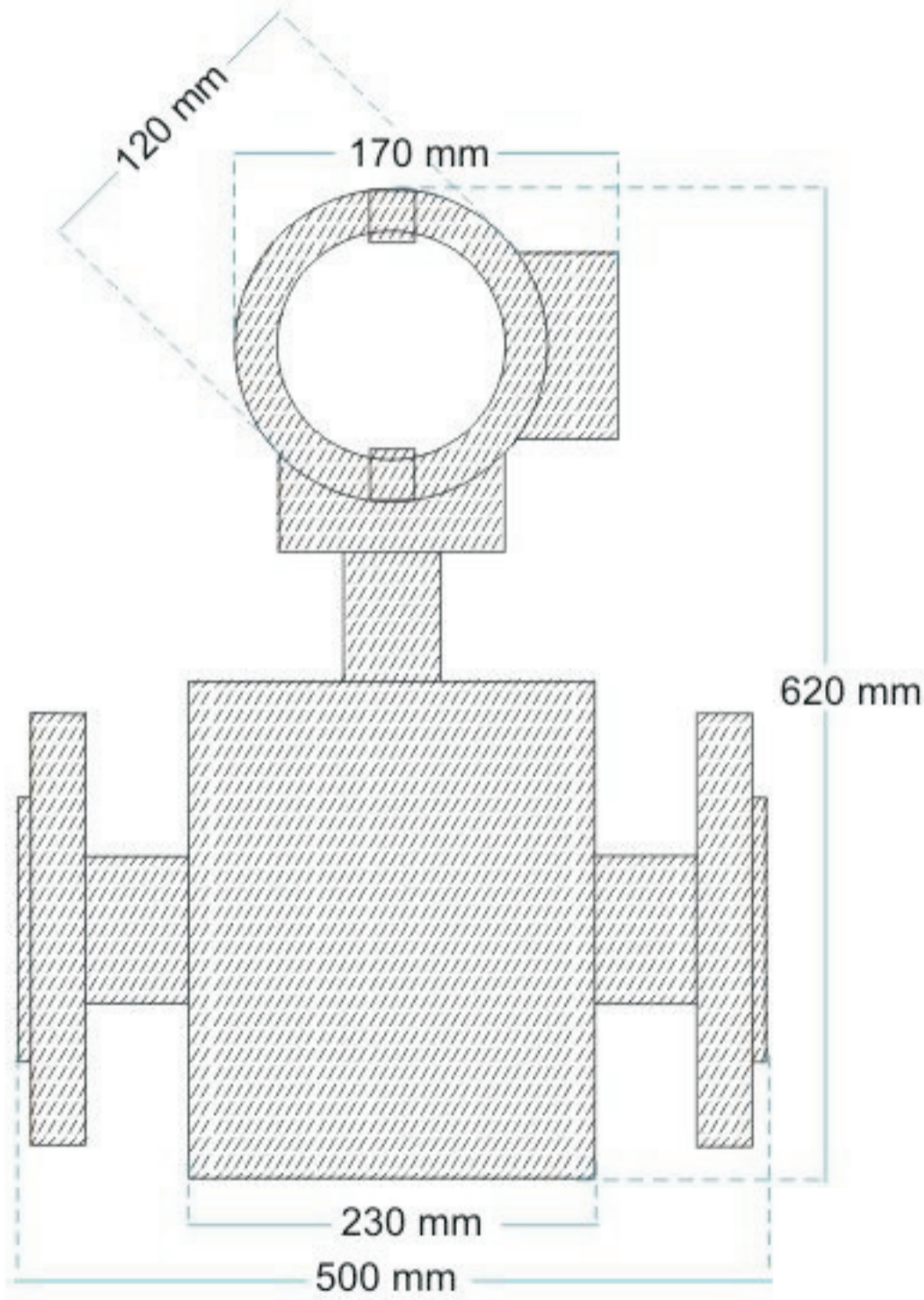
# Dn300 ELEKTROMANYETİK DEBİMETRE

MODEL LDG-300

MİN ÖLÇÜM (m<sup>3</sup>/h) 25,4462

MAX ÖLÇÜM (m<sup>3</sup>/h) 2544,6150

BASINÇ SINIFI 1,0 MPa (10 Bar)



**GENTEK**  
Elektronik

Bilgi Hattı  
**444 32 25**

[www.gentekelektronik.com.tr](http://www.gentekelektronik.com.tr)

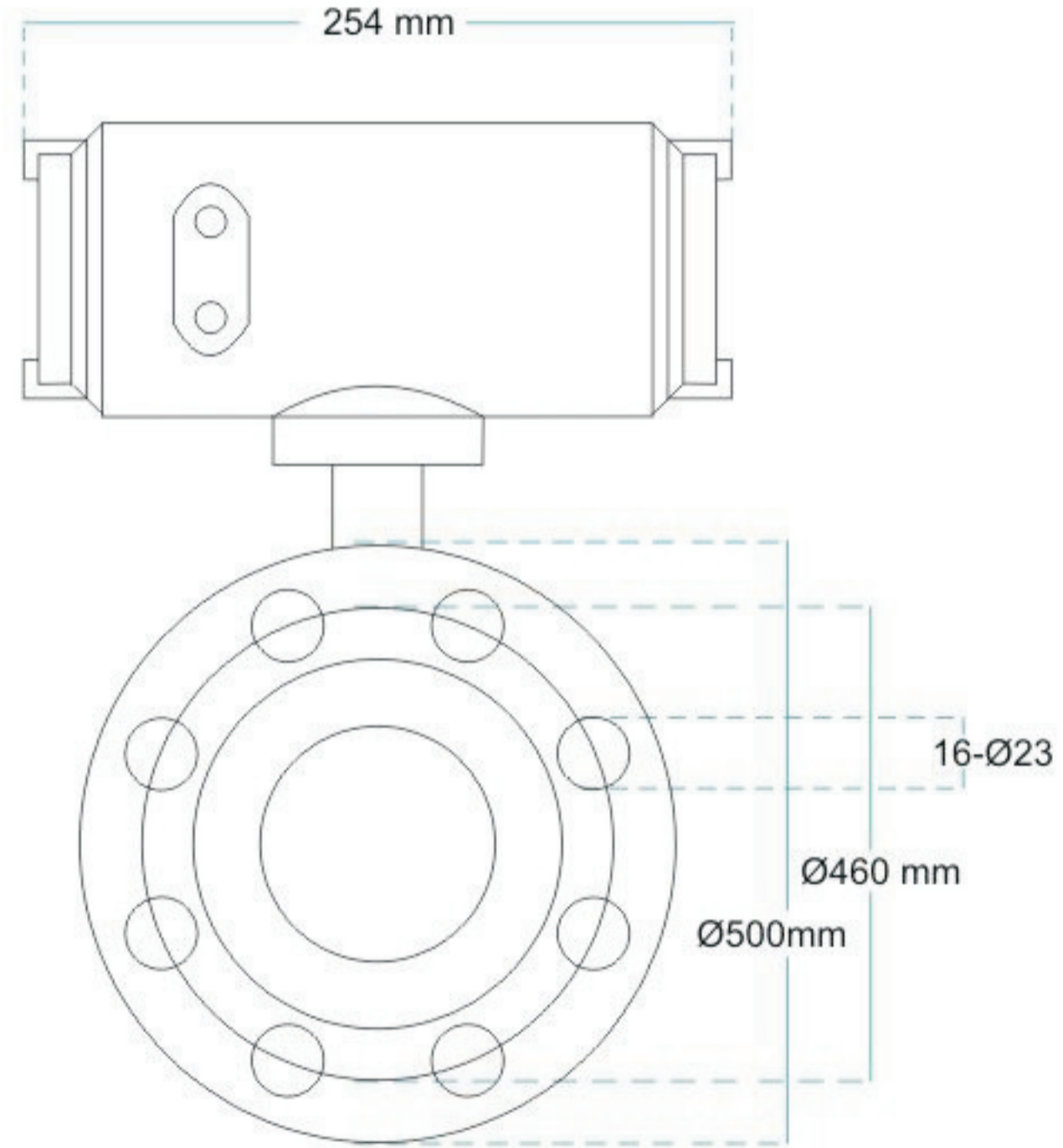
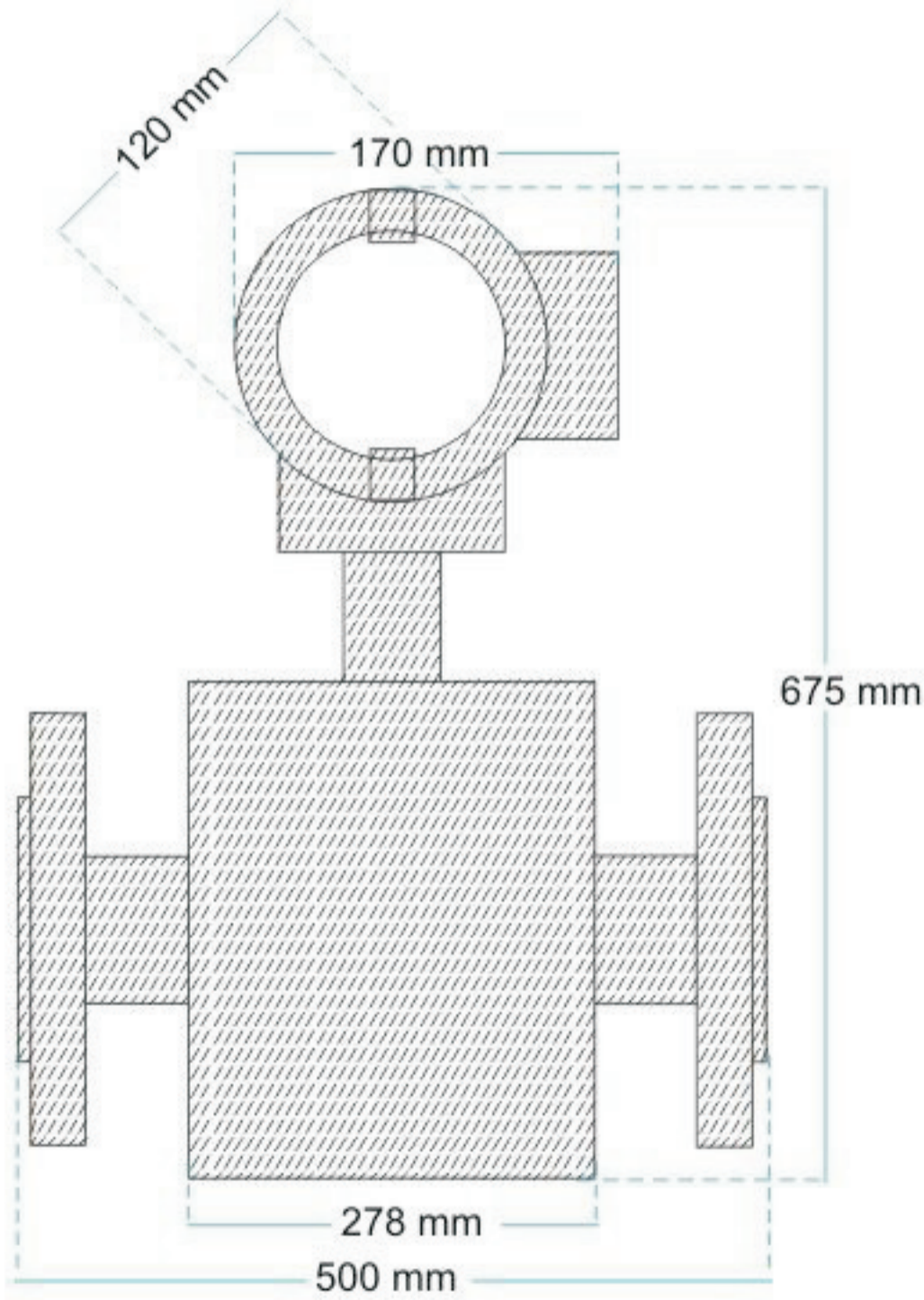
# Dn350 ELEKTROMANYETİK DEBİMETRE

MODEL LDG-350

MİN ÖLÇÜM (m<sup>3</sup>/h) 34,6350

MAX ÖLÇÜM (m<sup>3</sup>/h) 3463,5038

BASINÇ SINIFI 1,0 MPa (10 Bar)



**GENTEK**  
Elektronik

Bilgi Hattı  
**444 32 25**

[www.gentekelektronik.com.tr](http://www.gentekelektronik.com.tr)

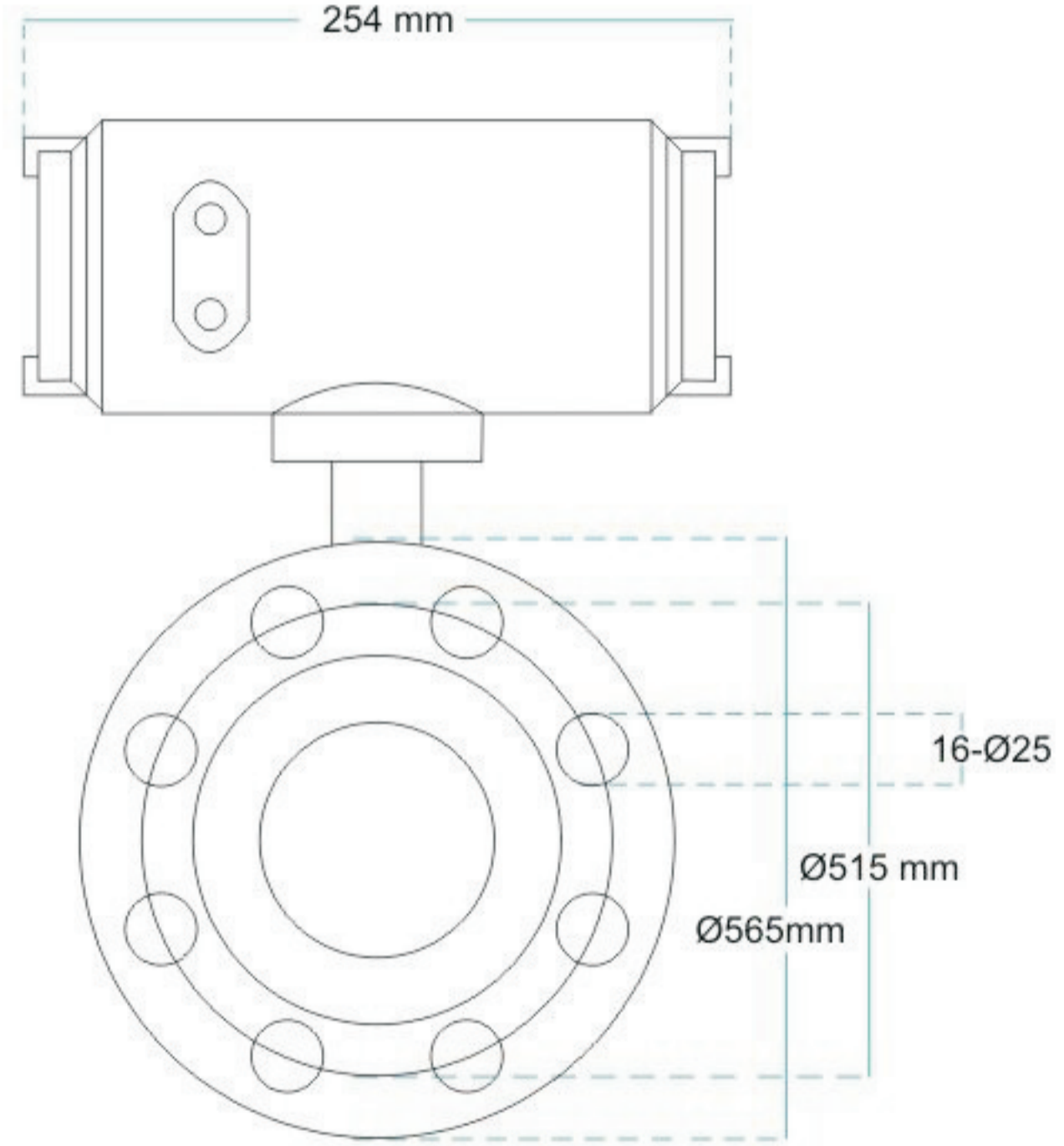
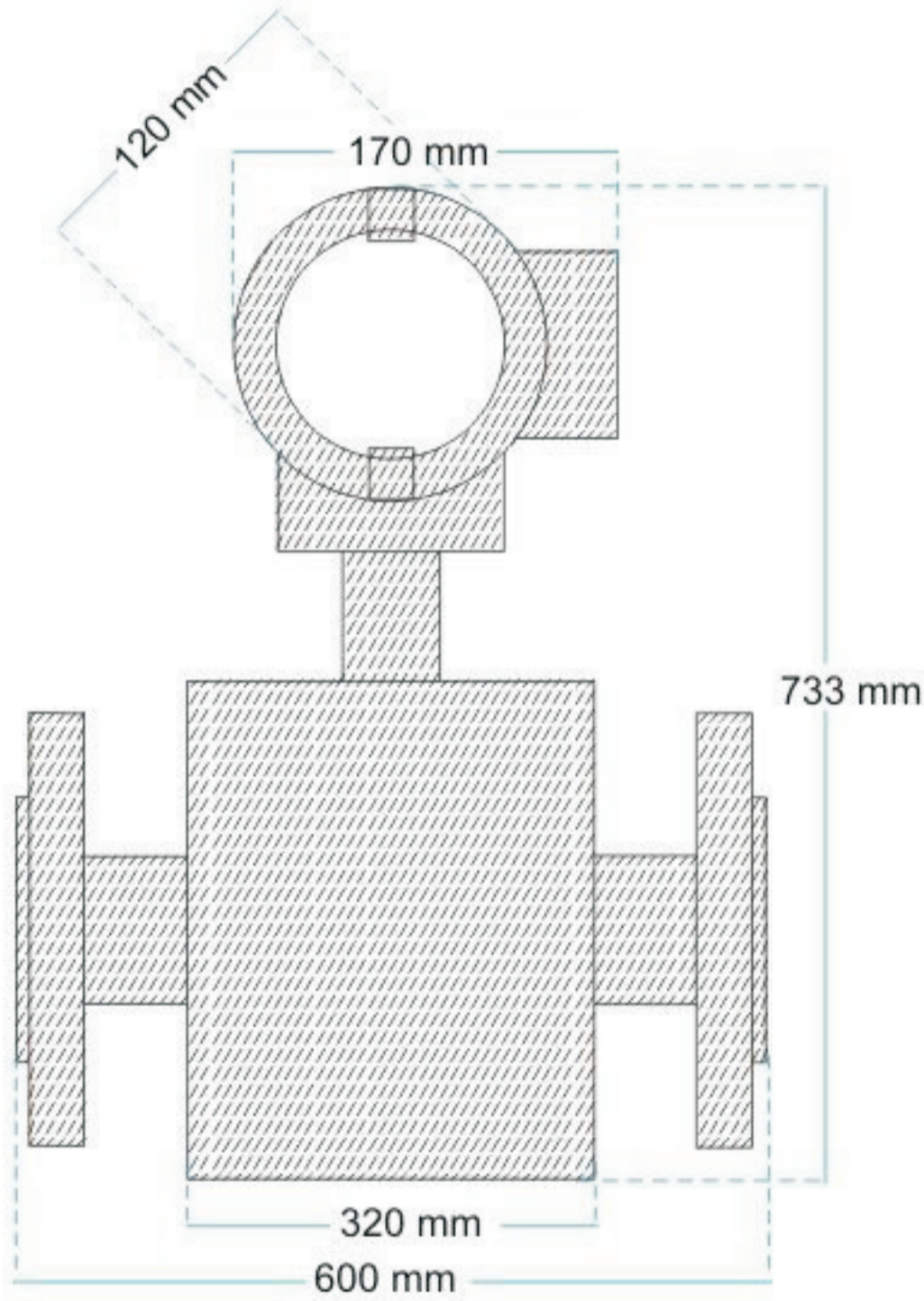
# Dn400 ELEKTROMANYETİK DEBİMETRE

MODEL LDG-400

MİN ÖLÇÜM (m<sup>3</sup>/h) 45,2376

MAX ÖLÇÜM (m<sup>3</sup>/h) 4523,7600

BASINÇ SINIFI 1,0 MPa (10 Bar)



**GENTEK**  
Elektronik

Bilgi Hattı  
**444 32 25**

[www.gentekelektronik.com.tr](http://www.gentekelektronik.com.tr)



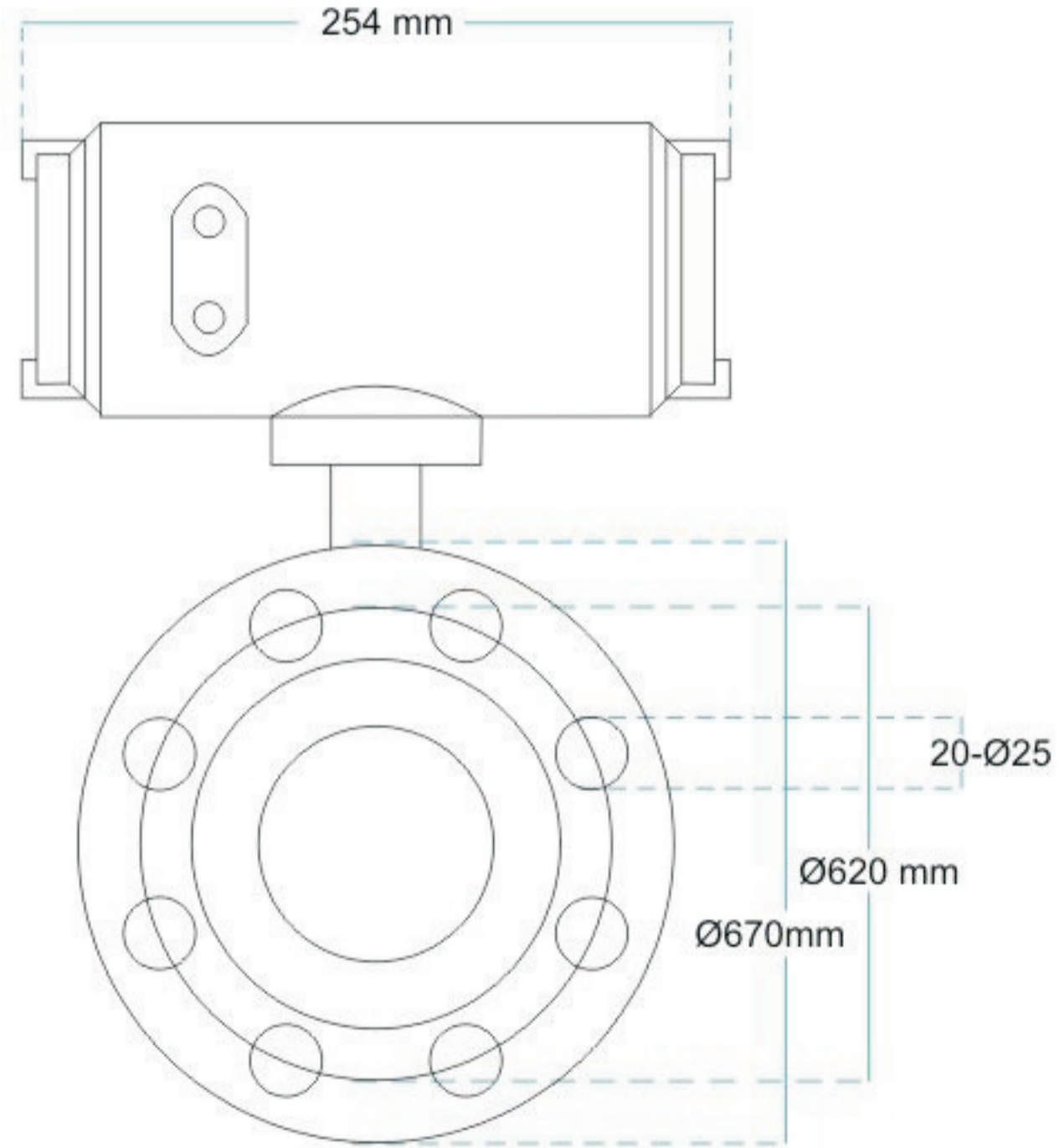
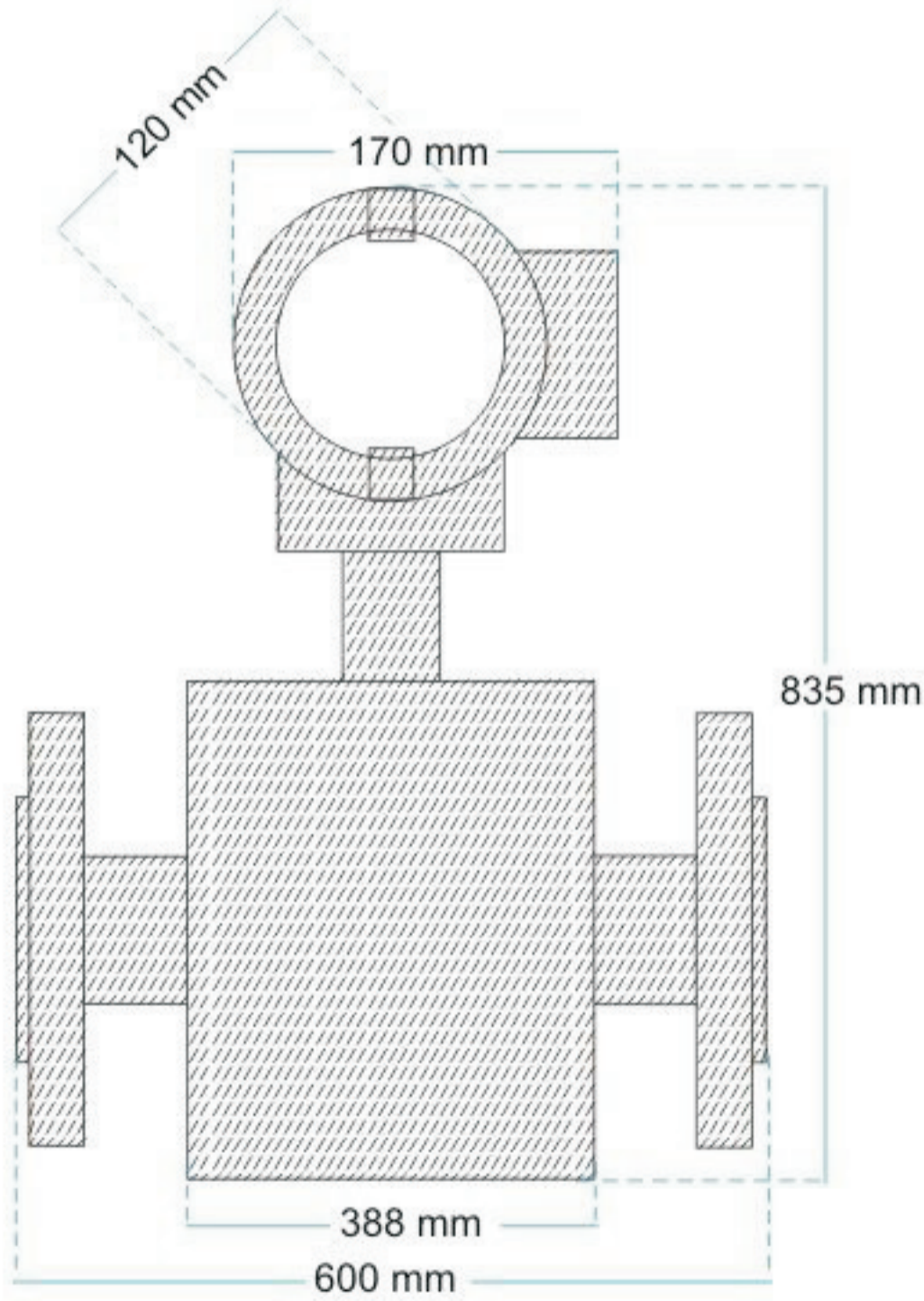
# Dn500 ELEKTROMANYETİK DEBİMETRE

MODEL LDG-500

MİN ÖLÇÜM (m<sup>3</sup>/h) 70,6838

MAX ÖLÇÜM (m<sup>3</sup>/h) 7068,3750

BASINÇ SINIFI 1,0 MPa (10 Bar)



**GENTEK**  
Elektronik

Bilgi Hattı  
**444 32 25**

[www.gentekelektronik.com.tr](http://www.gentekelektronik.com.tr)

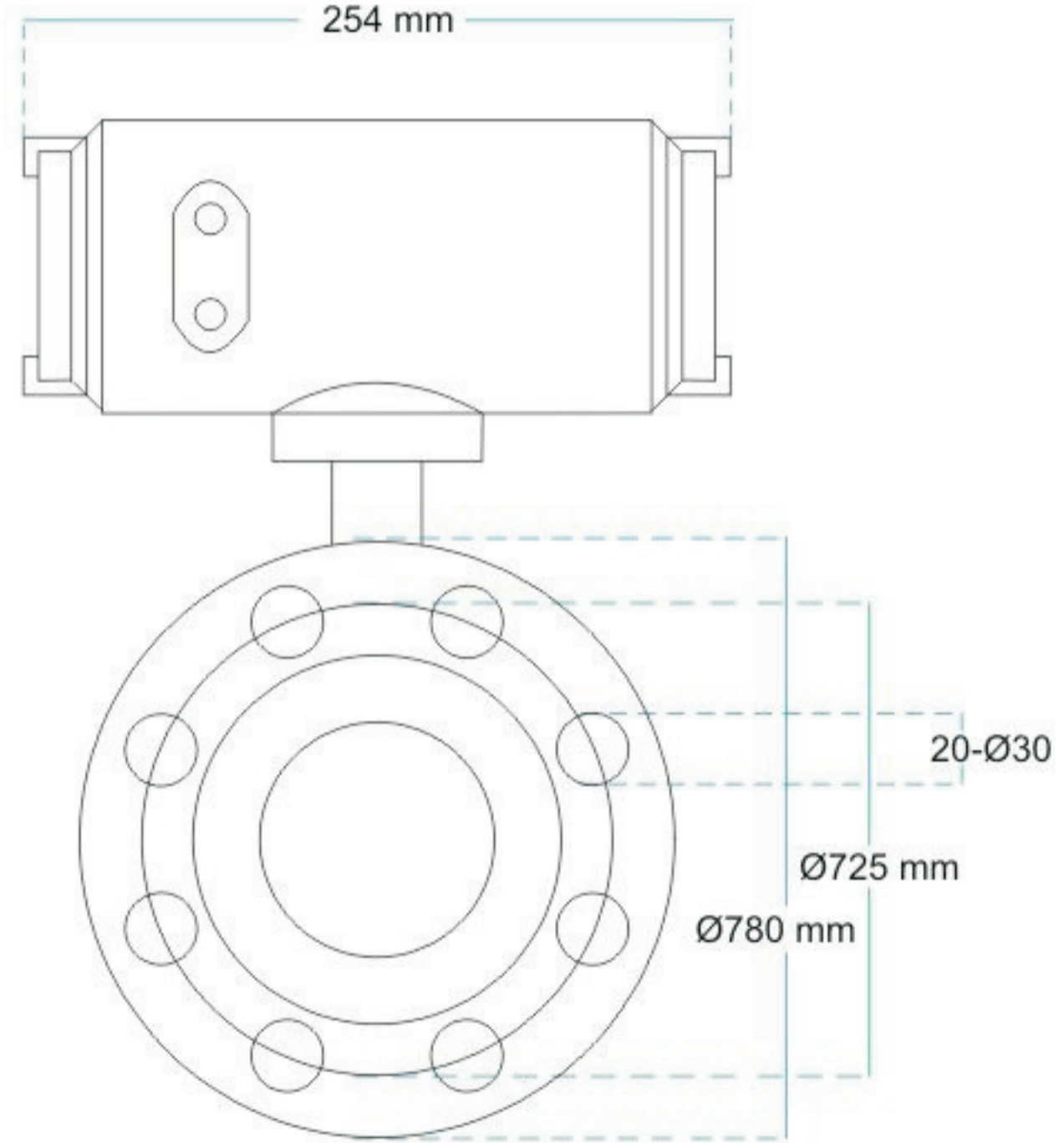
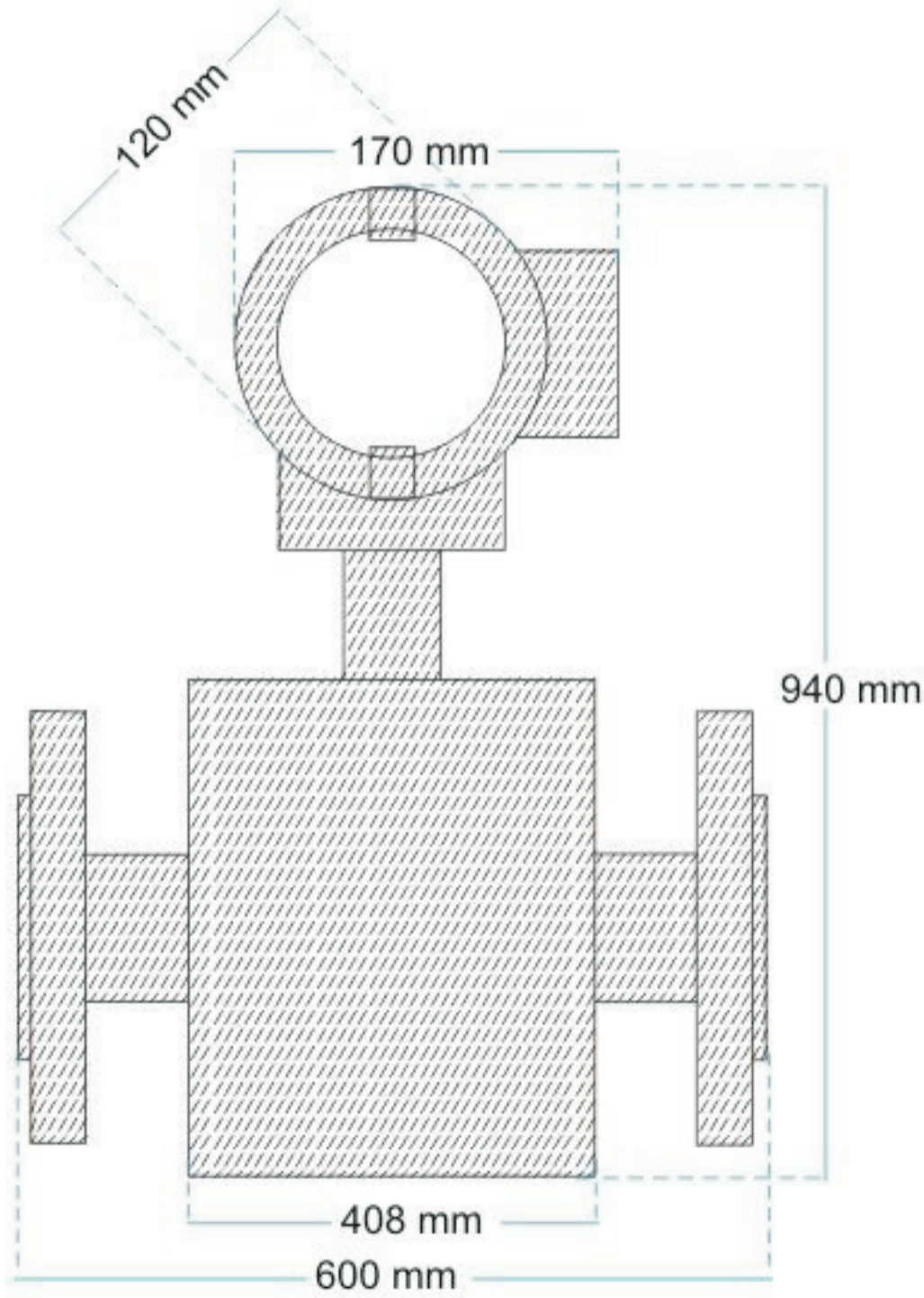
# Dn600 ELEKTROMANYETİK DEBİMETRE

MODEL LDG-600

MİN ÖLÇÜM (m<sup>3</sup>/h) 101,7846

MAX ÖLÇÜM (m<sup>3</sup>/h) 10178,4600

BASINÇ SINIFI 1,0 MPa (10 Bar)



**GENTEK**  
Elektronik

Bilgi Hattı  
**444 32 25**

[www.gentekelektronik.com.tr](http://www.gentekelektronik.com.tr)

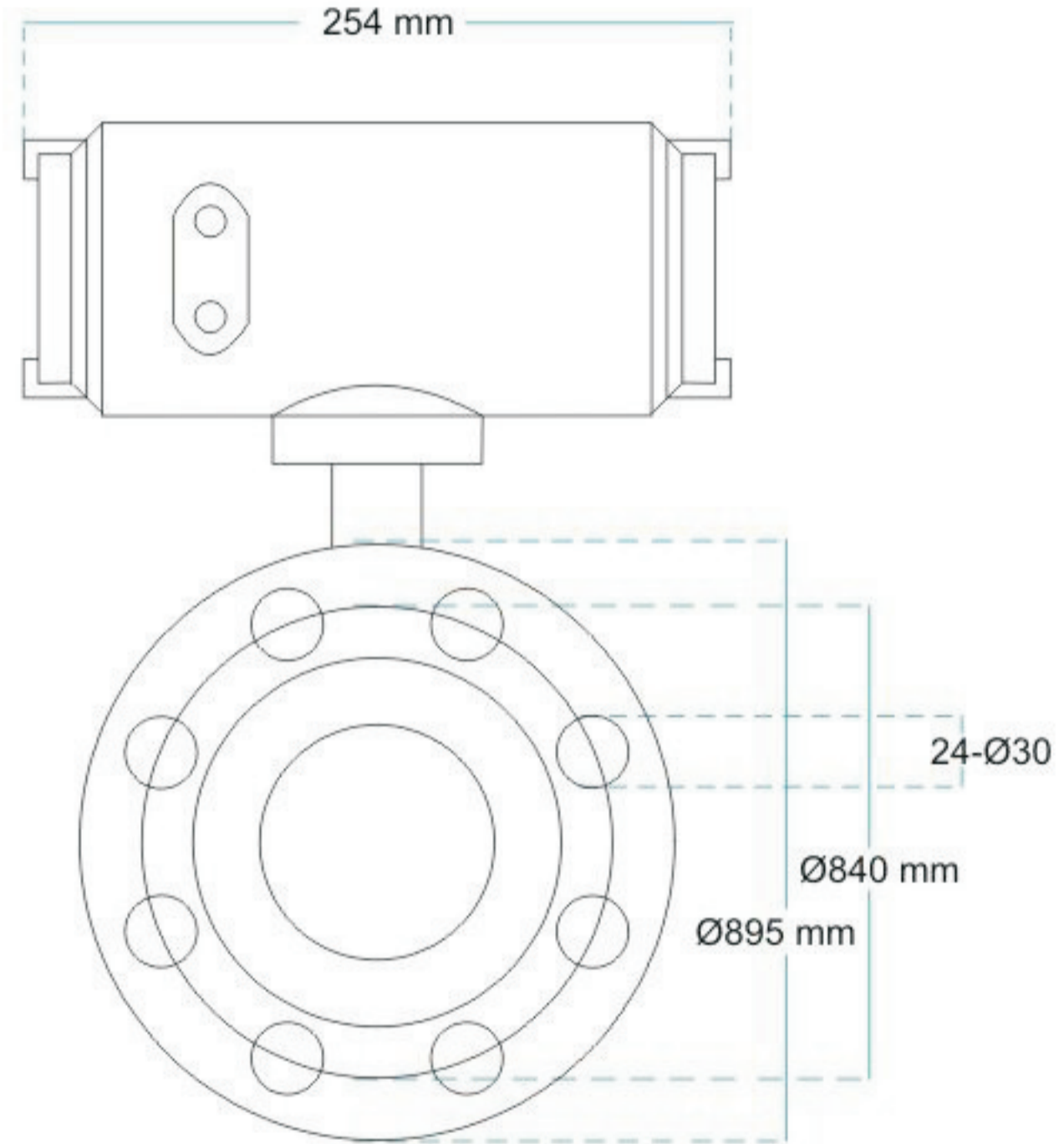
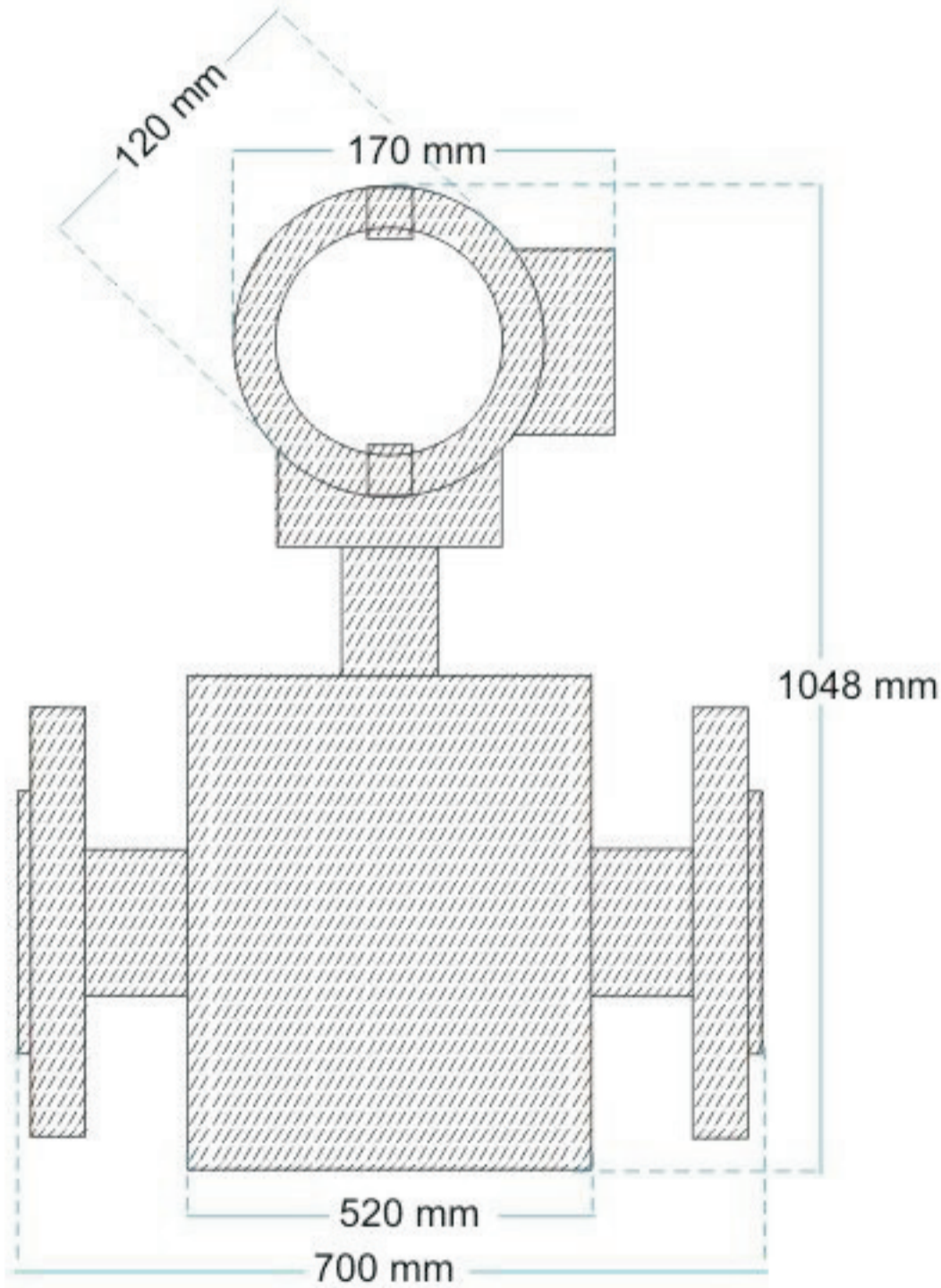
# Dn700 ELEKTROMANYETİK DEBİMETRE

MODEL LDG-700

MİN ÖLÇÜM (m<sup>3</sup>/h) 138,5402

MAX ÖLÇÜM (m<sup>3</sup>/h) 13854,0150

BASINÇ SINIFI 1,0 MPa (10 Bar)



**GENTEK**  
Elektronik

Bilgi Hattı  
**444 32 25**

[www.gentekelektronik.com.tr](http://www.gentekelektronik.com.tr)

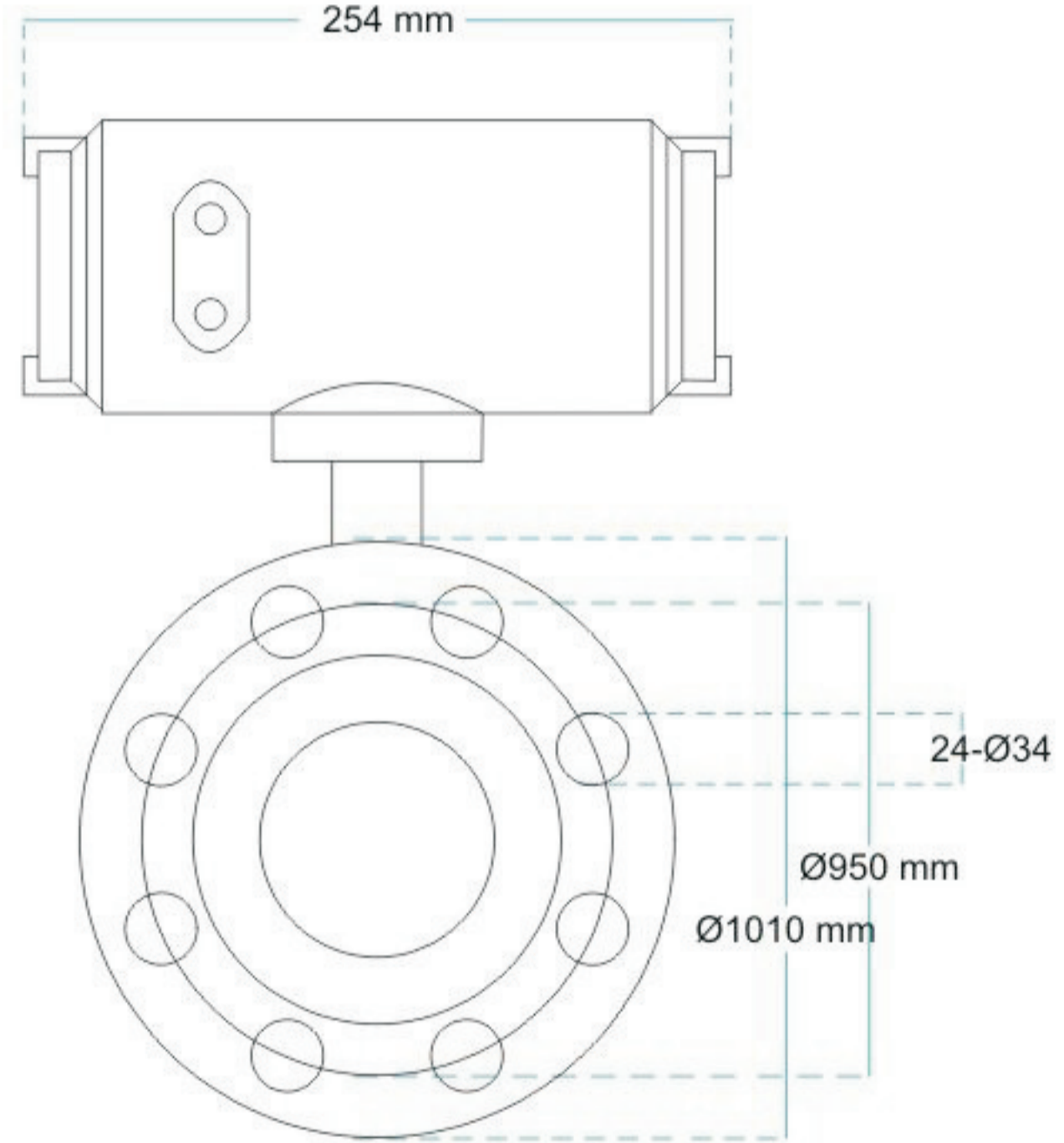
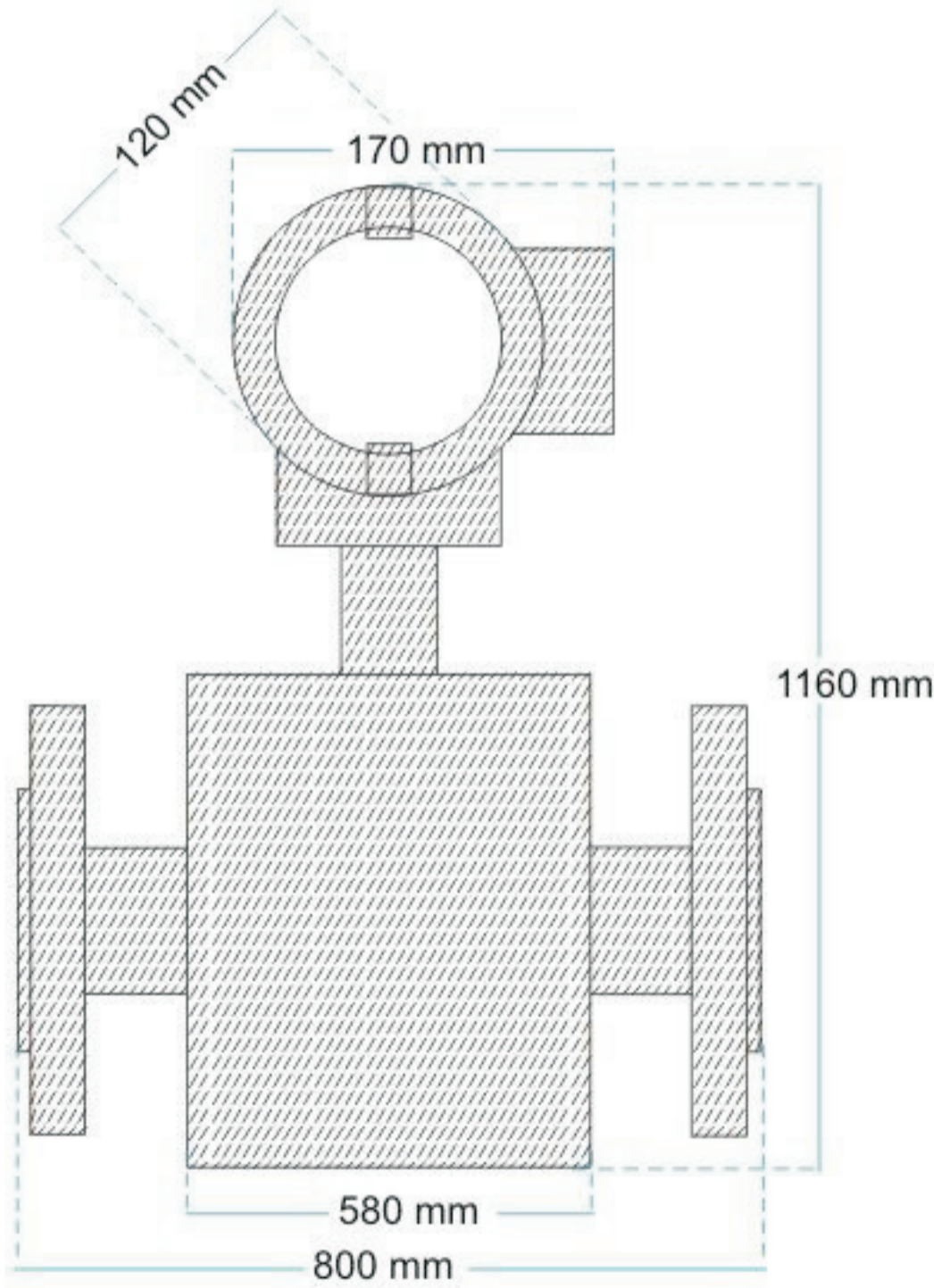
# Dn800 ELEKTROMANYETİK DEBİMETRE

MODEL LDG-800

MİN ÖLÇÜM (m<sup>3</sup>/h) 180,9504

MAX ÖLÇÜM (m<sup>3</sup>/h) 18095,0400

BASINÇ SINIFI 1,0 MPa (10 Bar)



**GENTEK**  
Elektronik

Bilgi Hattı  
**444 32 25**

[www.gentekelektronik.com.tr](http://www.gentekelektronik.com.tr)

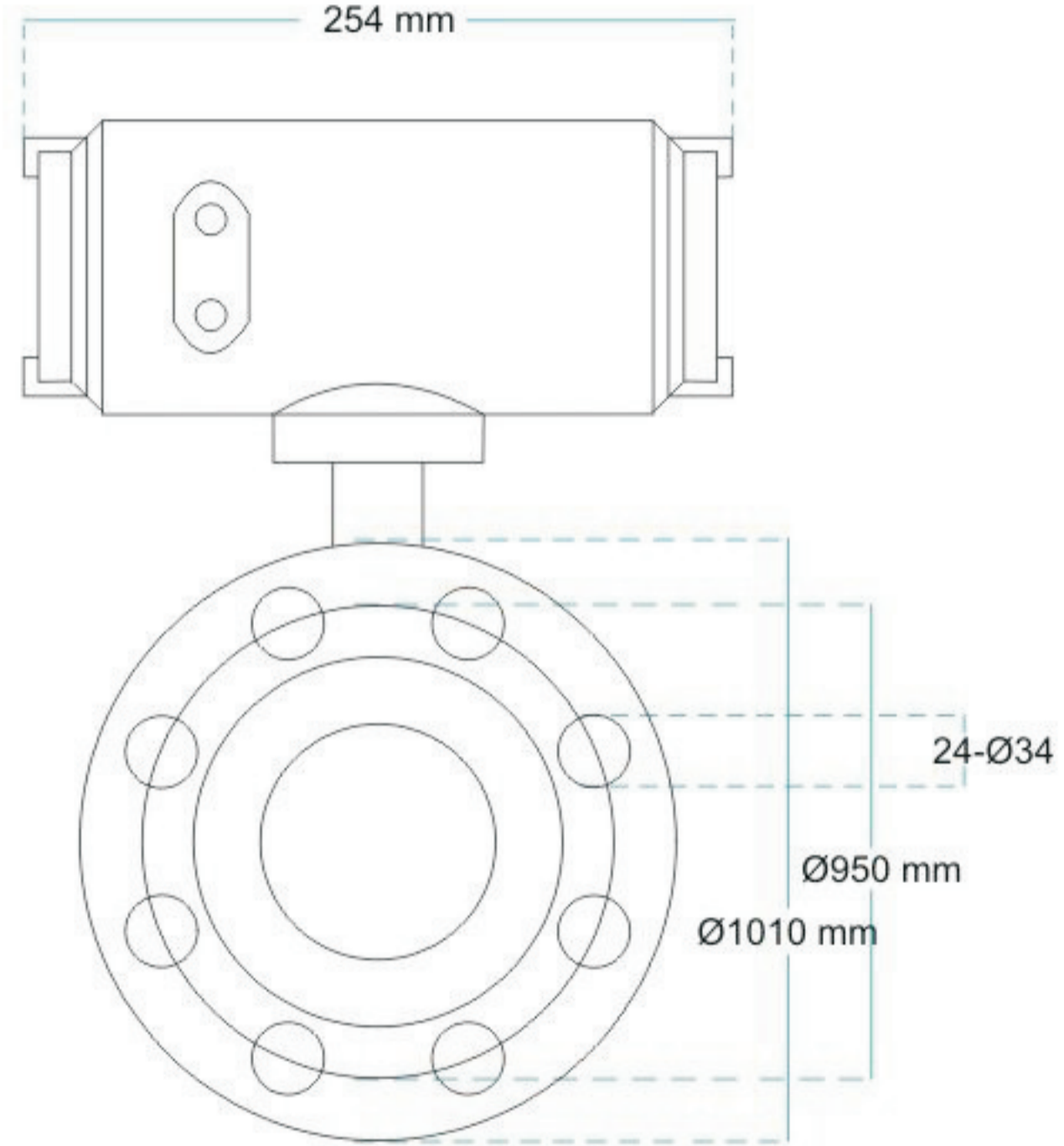
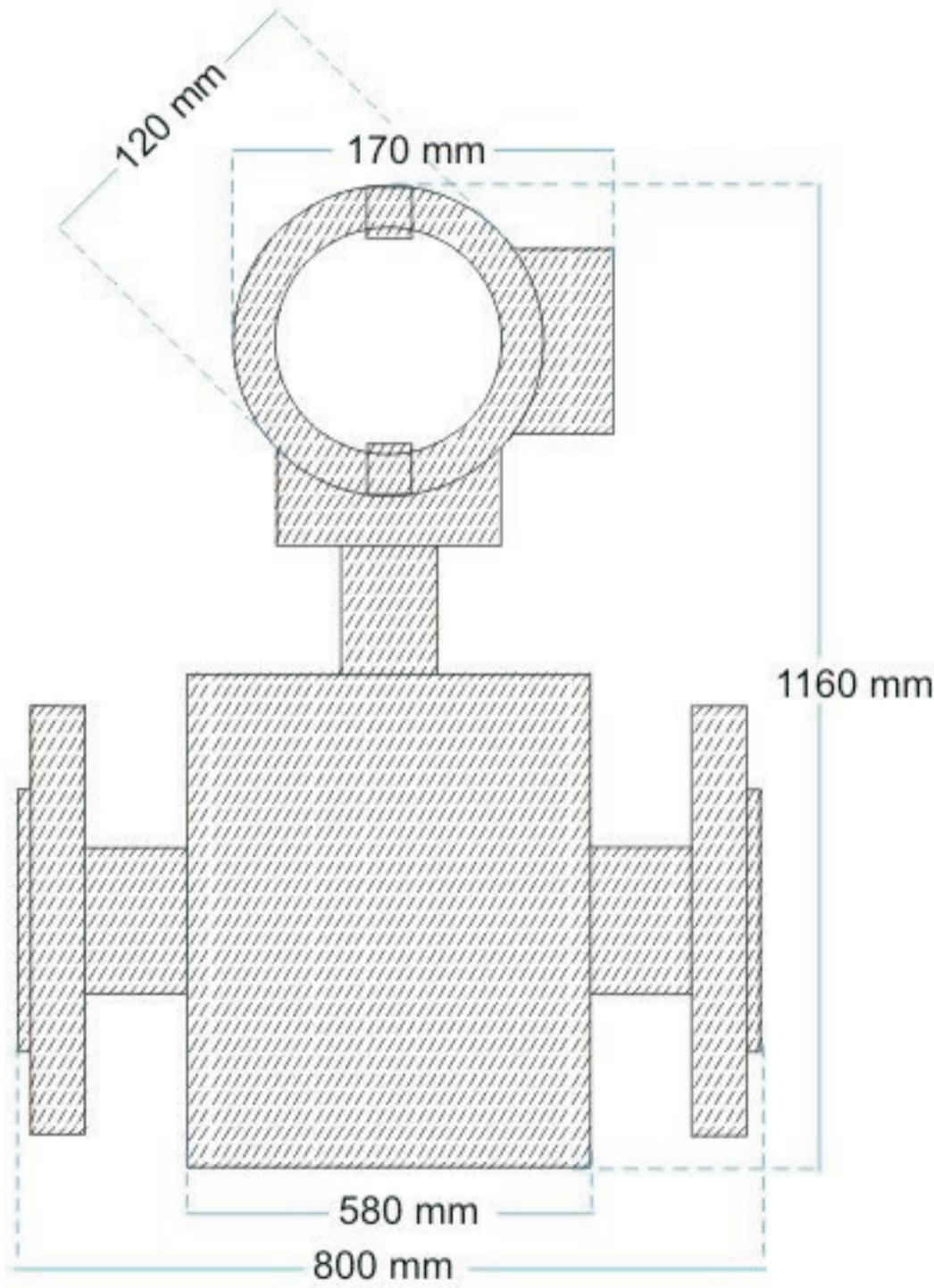
# Dn800 ELEKTROMANYETİK DEBİMETRE

MODEL LDG-800

MİN ÖLÇÜM (m<sup>3</sup>/h) 180,9504

MAX ÖLÇÜM (m<sup>3</sup>/h) 18095,0400

BASINÇ SINIFI 1,0 MPa (10 Bar)



**GENTEK**  
Elektronik

Bilgi Hattı  
**444 32 25**

[www.gentekelektronik.com.tr](http://www.gentekelektronik.com.tr)

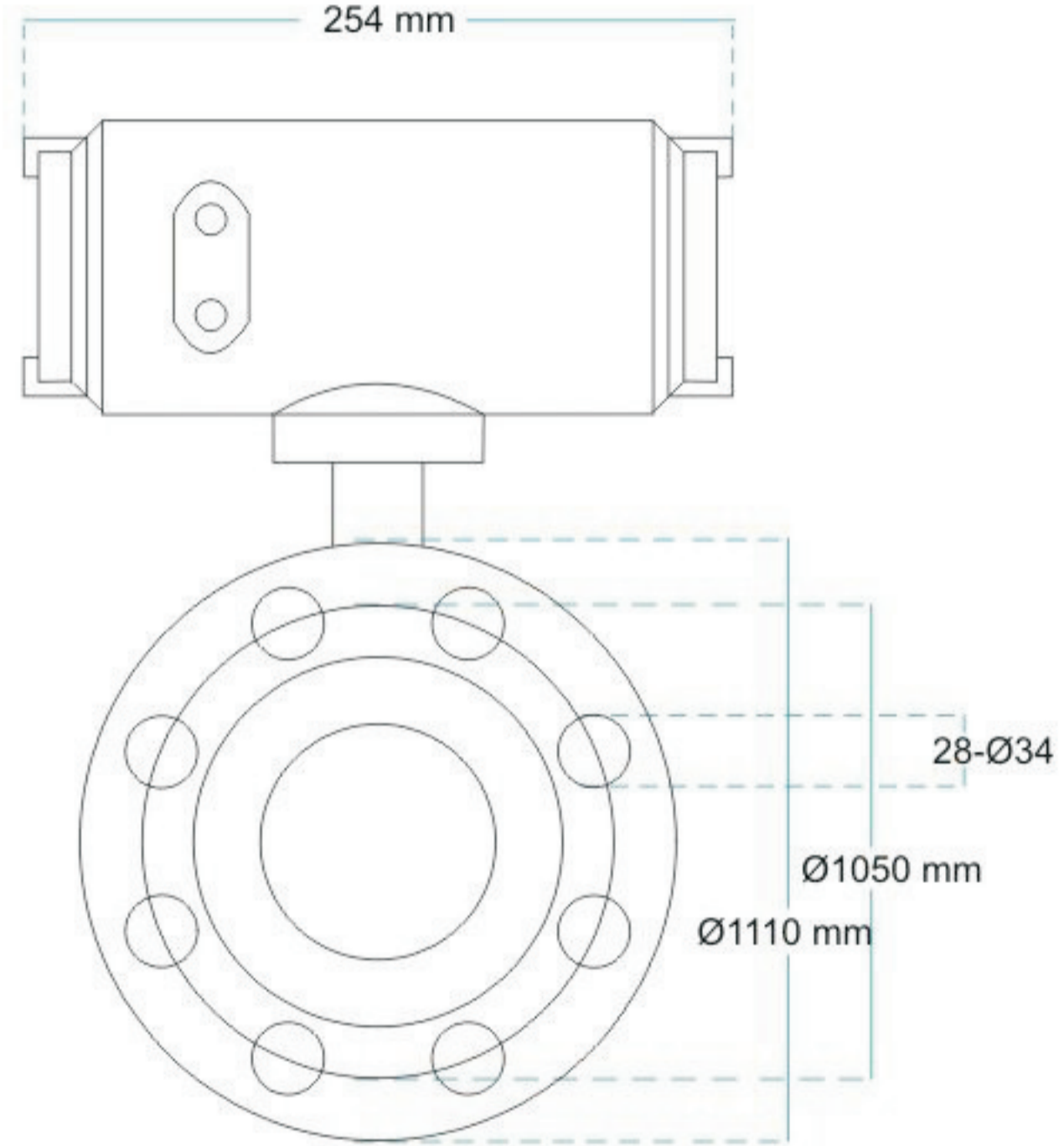
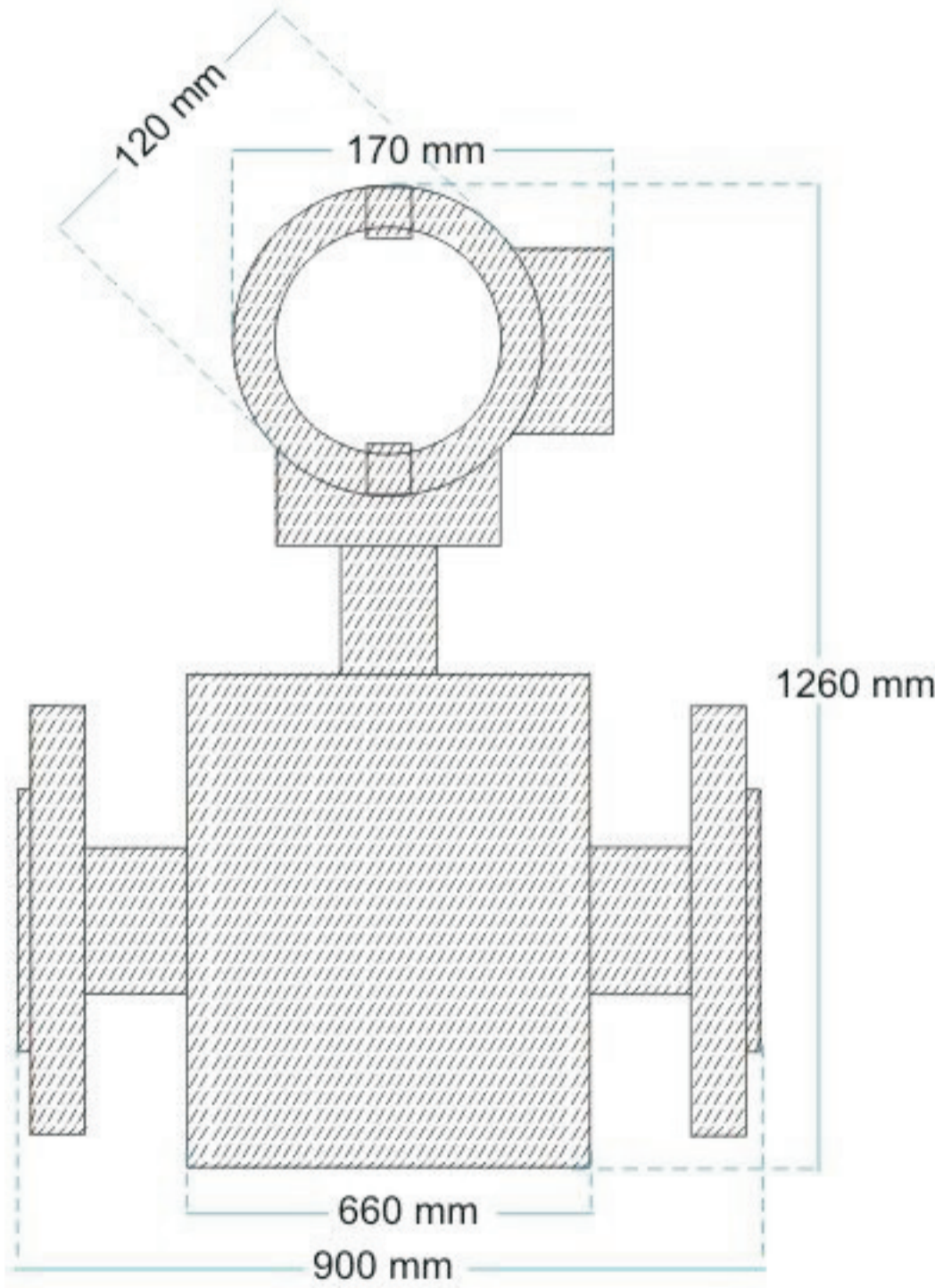
# Dn900 ELEKTROMANYETİK DEBİMETRE

MODEL LDG-900

MİN ÖLÇÜM (m<sup>3</sup>/h) 229,0154

MAX ÖLÇÜM (m<sup>3</sup>/h) 22901,5350

BASINÇ SINIFI 1,0 MPa (10 Bar)



**GENTEK**  
Elektronik

Bilgi Hattı  
**444 32 25**

[www.gentekelektronik.com.tr](http://www.gentekelektronik.com.tr)

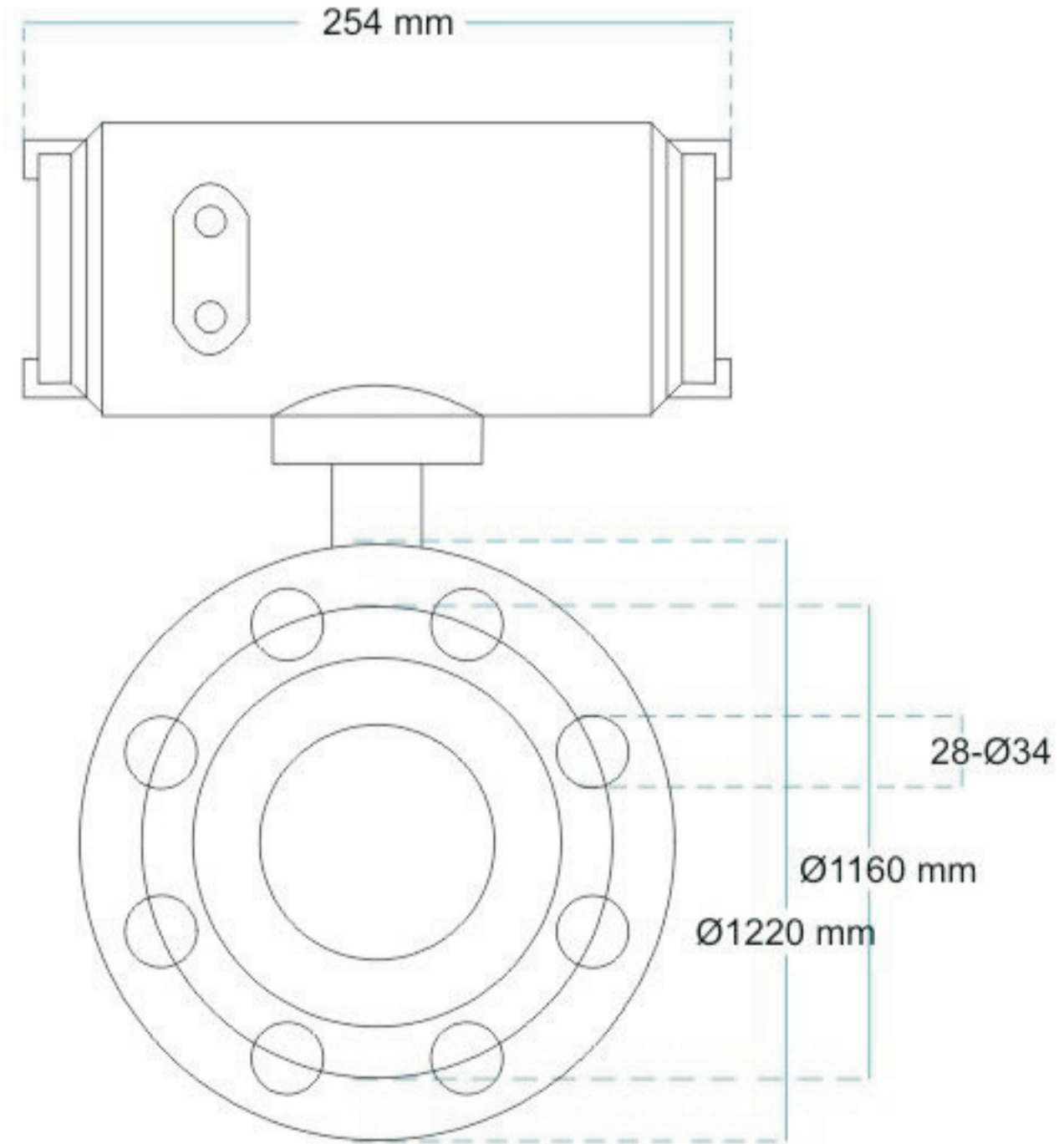
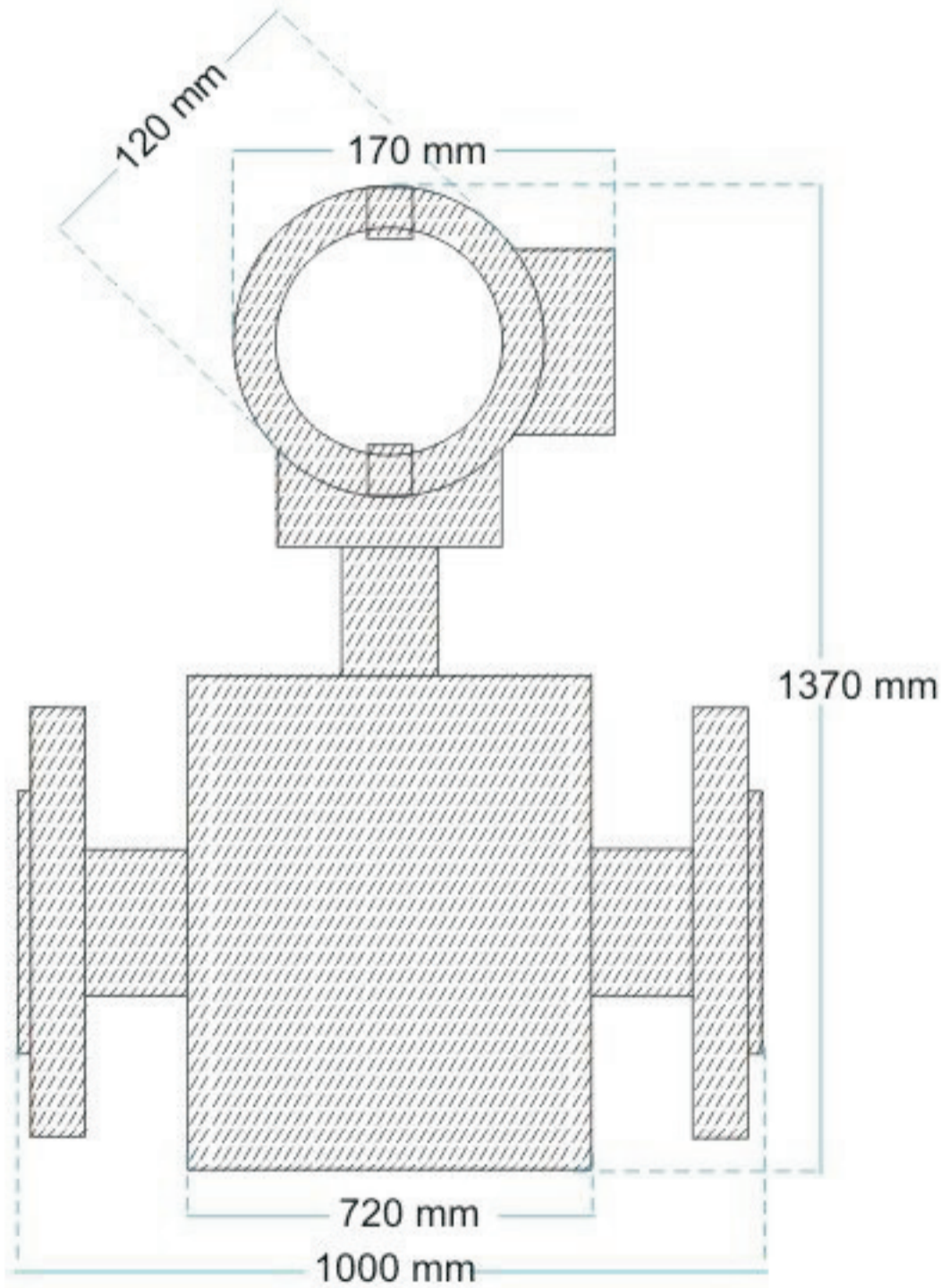
# Dn1000 ELEKTROMANYETİK DEBİMETRE

MODEL LDG-1000

MİN ÖLÇÜM (m<sup>3</sup>/h) 282,7350

MAX ÖLÇÜM (m<sup>3</sup>/h) 28273,5000

BASINÇ SINIFI 1,0 MPa (10 Bar)



**GENTEK**  
Elektronik

Bilgi Hattı  
**444 32 25**

[www.gentekelektronik.com.tr](http://www.gentekelektronik.com.tr)